

**gorenje**  
*Life Simplified*



**Gorenje**  
**ComfortLine**  
**EINBAU- UND**  
**STANDGERÄTE**

Gültig ab 01.10.2023

MÖBELHANDEL UND  
KÜCHENSPEZIALISTEN 2024

[gorenje.de](https://www.gorenje.de)



# QUALITÄT UND TRADITION

Seit über 70 Jahren widmet sich Gorenje der Herstellung von hochwertigen und technisch ausgereiften Hausgeräten. Das Gorenje Produktsortiment zeichnet sich durch innovative und designorientierte Produkte mit hoher technischer Perfektion und Funktionalität aus. Intelligente Gerätefunktionen sorgen dabei für einen niedrigen Energieverbrauch. Basierend auf slowenischen Traditionen und europäischen Werten hat sich Gorenje als einer der führenden Hersteller von Hausgeräten in Europa etabliert. Alle Gorenje Hausgeräte werden strikt nach europäischen Umweltstandards produziert und vor Verlassen der Produktionsstätte eingehend geprüft.

## **Verantwortlich handeln im Einklang mit der Umwelt**

Schonender Umgang mit wertvollen Ressourcen und Respekt vor der Natur erhält unseren Lebensraum in der Zukunft. Deshalb fühlen wir uns verpflichtet, unser Handeln darauf auszurichten, einen Stoffkreislauf zu generieren, der bereits bei den ersten kreativen Ideen in der Entwicklung auch eine umweltfreundliche Produktion und effektives Recycling berücksichtigt. Gorenje stellt sich dieser Verantwortung und erfüllt strengste Umweltschutzstandards wie ISO 14001 oder EMAS. Damit leisten wir einen Beitrag, Energie zu sparen und auch für nachfolgende Generationen eine lebenswerte Umwelt zu erhalten.







red dot award 2018  
winner



## SETS

Übersicht Black Pepper Sets 2024

Übersicht Red Pepper Sets 2024

4

## EINBAUBACKÖFEN, EINBAUHERDE, MIKROWELLENGERÄTE

8

Einbaubacköfen, Kombi-Dampfgarer, Einbauherde, Kompakt-Einbau-Kombi-Backöfen mit Mikrowellenfunktion, Wärmeschublade  
Mikrowellengeräte

Zubehör für Einbauherde, Einbaubacköfen

## KOCHFELDABZUG

24

## EINBAU-KOCHFELDER

26

Autarke Induktions-Kochfelder

Autarke HiLight-Kochfelder

Herdgebundene Kochfelder

## DESIGN LINIEN

34

Gorenje Classico Collection

## DUNSTABZUGSHAUBEN

36

Kamin-Dunstabzugshauben

Unterbau-Dunstabzugshauben

Flachschirm-Dunstabzugshauben

## EINBAU-KÜHL-GEFRIERGERÄTE

42

Integrierbare Kühl-Gefrier-Kombinationen und Kühlschränke

Unterbaufähige Kühlschränke

Integrierbare Gefrierschränke

Unterbaufähige Gefrierschränke

## STAND-KÜHL-GEFRIERGERÄTE

52

Side by Side Kühl-Gefrier-Kombination

Kühl-Gefrier-Kombinationen

## EINBAU-GESCHIRRSPÜLER

58

Integrierbare und vollintegrierbare Geschirrspüler – 60 cm

Integrierbare Unterbau-Geschirrspüler 60 cm

Integrierbare und vollintegrierbare Geschirrspüler – 45 cm

## WASCHMASCHINEN, WÄSCHETROCKNER

66

Waschmaschinen

Waschtrockner

## TECHNISCHE DATEN

70

Geräte- und Einbaumaße




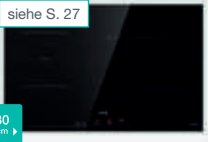



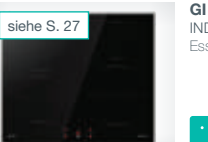

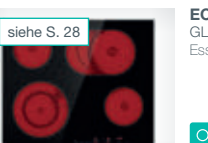

Sonderzubehör

Kundendienst

Piktogramme



# BLACK PEPPER BACKOFEN SETS 2024

 <p>siehe S. 12</p>	 <p>siehe S. 13</p>	 <p>siehe S. 13</p>
<p><b>BPS 6737 E14BG</b> Essential Einbaubackofen Pyro/xtraSteam</p> <p><b>A</b> Energieeffizienzklasse ECO DC+ QUICK STEAM</p> <p>Der Heißluft-Multifunktions-Backofen BPS 6737 E14BG ist die Basis für Black Pepper Sets PSiBL, PSiB und PSCB.</p>	<p><b>BOS 6737 E13X</b> Essential Einbaubackofen ExtraSteam</p> <p><b>A</b> Energieeffizienzklasse ECO DC+ STEAM</p> <p>Der Heißluft-Multifunktions-Backofen BOS 6737 E13X ist die Basis für Black Pepper Sets SiX und SCX.</p>	<p><b>BOS 6737 E13BG</b> Essential Einbaubackofen ExtraSteam</p> <p><b>A</b> Energieeffizienzklasse ECO DC+ STEAM</p> <p>Der Heißluft-Multifunktions-Backofen BOS 6737 E13BG ist die Basis für Black Pepper Sets SiBL, SiB, SiB und SCB.</p>
<p>siehe S. 27</p>  <p><b>IT 843 BX</b> INDUKTIONSKOCHFELD Advanced</p> <p>80 cm Induktion</p> 	<p><b>BSet013BL, Black Pepper PSiBL</b></p> <p>UVP: <b>1.679,00</b></p>	<p><b>BSet007BL, Black Pepper SiBL</b></p> <p>UVP: <b>1.439,00</b></p>
<p>siehe S. 27</p>  <p><b>IT 643 BX7</b> INDUKTIONSKOCHFELD Advanced</p> <p>60 cm Induktion</p> 	<p><b>BSet011BL, Black Pepper PSiB</b></p> <p>UVP: <b>1.485,00</b></p>	<p><b>BSet005BL, Black Pepper SiB</b></p> <p>UVP: <b>1.269,00</b></p>
<p>siehe S. 27</p>  <p><b>GI 6401 X</b> INDUKTIONSKOCHFELD Essential</p> <p>60 cm Induktion</p> 	<p><b>BSet004X, Black Pepper SiX</b></p> <p>UVP: <b>1.219,00</b></p>	<p><b>BSet003BL, Black Pepper SiB</b></p> <p>UVP: <b>1.219,00</b></p>
<p>siehe S. 28</p>  <p><b>ECT 643 BX</b> GLASKERAMIK-KOCHFELD Essential</p> <p>60 cm HiLight</p> 	<p><b>BSet009BL, Black Pepper PSCB</b></p> <p>UVP: <b>1.345,00</b></p>	<p><b>BSet002X, Black Pepper SCX</b></p> <p>UVP: <b>1.099,00</b></p> <p><b>BSet001BL, Black Pepper SCB</b></p> <p>UVP: <b>1.099,00</b></p>

## Legende

- |                       |              |
|-----------------------|--------------|
| P: Pyrolyse           | C: Ceran     |
| S: Steam              | X: Edelstahl |
| Ib: Induktion Bridge  | B: Black     |
| I: Induktionskochfeld |              |





SETS

BACKÖFEN / HERDE  
MIKROWELLEN

KOCHFELDER

CLASSICO  
COLLECTION

DUNSTABZUGSHAUBEN

EINBAU-KÜHL-  
GEFRIERGEÄTE













STAND-KÜHL-  
GEFRIERGEÄTE

GESCHIRRSPÜLER

WASCHMASCHINEN  
WASCHTROCKNER

TECHNISCHE DATEN




# RED PEPPER HERD SETS 2024

 <p>siehe S. 30</p>	<p><b>GI 6400 BX</b> INDUKTIONS-KOCHFELD Essential</p>			 <p>siehe S. 30</p>	<p><b>ECD 643 BX</b> GLASKERAMIK-KOCHFELD Essential</p>			 <p>siehe S. 31</p>	<p><b>ECD 641 BX</b> GLASKERAMIK-KOCHFELD Essential</p>		
 <p>siehe S. 14</p>	 <p>siehe S. 14</p>	 <p>siehe S. 14</p>	<p><b>BCSI 6737E06X</b> Essential Einbauherd Induk./ExtraSteam</p>	<p><b>BCSI 6737E06BG</b> Essential Einbauherd Induk./ExtraSteam</p>	<p><b>BCS 6737E06X</b> Essential Einbauherd ExtraSteam</p>	<p><b>A</b> Energieeffizienzklasse* ECO+ DC+ STEAM</p> <p>Das Red Pepper Set SIX besteht aus dem Heißluft-Multifunktionsherd BCSI 6737E06X und dem Induktions-Kochfeld ID 64 BX.</p>	<p><b>A</b> Energieeffizienzklasse* ECO+ DC+ STEAM</p> <p>Das Red Pepper Set SIB besteht aus dem Heißluft-Multifunktionsherd BCSI 6737E06BG und dem Induktions-Kochfeld ID 64 BX.</p>	<p><b>A</b> Energieeffizienzklasse* ECO+ DC+ STEAM</p> <p>Das Red Pepper Set SCX besteht aus dem Heißluft-Multifunktionsherd BCS 6737E06X und dem Glas-keramik-Kochfeld ECD 643 BX.</p>	<p><b>HSet009X, Red Pepper SIX</b></p> <p>UVP: <b>1.245,00</b></p>	<p><b>HSet008BL, Red Pepper SIB</b></p> <p>UVP: <b>1.245,00</b></p>	<p><b>HSet005X, Red Pepper SCX</b></p> <p>UVP: <b>979,00</b></p>

## Legende

- |                              |                     |
|------------------------------|---------------------|
| <b>P:</b> Pyrolyse           | <b>C:</b> Ceran     |
| <b>S:</b> Steam              | <b>X:</b> Edelstahl |
| <b>I:</b> Induktionskochfeld | <b>B:</b> Black     |



 <p>siehe S. 14</p>	 <p>siehe S. 15</p>	 <p>siehe S. 15</p>
<p><b>BCS 6737E06BG</b> Essential Einbauherd ExtraSteam</p> <p><b>A</b> Energieeffizienzklasse*</p> <p>ECO+ DC+ STEAM</p> <p>Das Red Pepper Set SCB besteht aus dem Heißluft-Multifunktionsherd BCS 6737E06BG und dem Glas-keramik-Kochfeld ECD 643 BX.</p>	<p><b>BC 6737E02X</b> Essential Einbauherd</p> <p><b>A</b> Energieeffizienzklasse*</p> <p>ECO+ DC+</p> <p>Das Red Pepper Set CX besteht aus dem Heißluft-Multifunktionsherd BC 6737E02X und dem Glas-keramik-Kochfeld ECD 643 BX.</p>	<p><b>BC 6715E02XK</b> Essential Einbauherd</p> <p><b>A</b> Energieeffizienzklasse*</p> <p>ECO+ DC+</p> <p>Der Umflut-Multifunktionsherd BC 6715E02XK ist die Basis für Red Pepper Sets CX com und CX bas.</p>
<p><b>HSet004BL,</b> <b>Red Pepper SCB</b></p> <p>UVP: <b>979,00</b></p>	<p><b>NEU</b></p> <p><b>HSet003X,</b> <b>Red Pepper CX</b></p> <p>UVP: <b>909,00</b></p>	<p><b>HSet002X,</b> <b>Red Pepper CX com</b></p> <p>UVP: <b>859,00</b></p>
		<p><b>HSet001X,</b> <b>Red Pepper CX bas</b></p> <p>UVP: <b>819,00</b></p>



**ÜBERLASSEN SIE  
UNS DAS KOCHEN,  
WÄHREND SIE DAS  
LEBEN GENIESSEN!**

**OptiBake** EINBAU-BACKÖFEN UND -HERDE

Wie wäre es mit jederzeit perfekten Backergebnissen? Die **HomeMade-**Form wurde durch ein neues Heizungsdesign und verbesserte Verteilung der Lüftungsöffnungen komplett überarbeitet und der Luftstrom perfektioniert. Die Temperatur ist im gesamten Ofen stabil und Gerichte werden nie wieder auf der einen Seite angebrannt und auf der anderen nicht durchgebraten sein. Die neuen Gorenje OptiBake Einbau-Backöfen bieten eine Fülle von Funktionen, die das Kochen einfacher, angenehmer machen und vor allem weniger zeitaufwendig machen.







**ConnectLife**  
Alles über deinen Ofen direkt zur Hand

Warum sich unnötig bemühen, wenn du dein Leben doch viel einfacher gestalten kannst, indem du deinen Ofen über eine App auf dem Mobiltelefon steuern kannst? Fernsteuerung, Rezepte, mobile Benachrichtigungen, Sprachsteuerung und Ticketing sind Funktionen, mit denen du alle Ofenvorgänge von überall viel schneller und einfacher steuern kannst.



**HomeMadePlus Backofenform**  
Jedes Mal gleichmäßig backen

Gorenje-Öfen sind bekannt für ihre innovative, abgerundete Backofenform, die seit vielen Jahren eine Besonderheit darstellt. Die HomeMade-Backofenform wurde von traditionellen Holzöfen inspiriert und sorgt für eine bessere Luftzirkulation. Das neue Design der Heizelemente und die besser verteilten Lüftungsöffnungen halten die Temperatur im gesamten Ofenraum stabil. Somit werden Ihre Gerichte gleichmäßig zubereitet.



**FastPreheat**  
Für Inspiration in letzter Minute

OptiBake-Öfen erreichen eine Temperatur von 200°C in nur 5 Minuten. Dies spart 30% der Zeit, die für das Standardvorheizen benötigt wird, weshalb sie zu den schnellsten Öfen am Markt zählen. Dies ist besonders praktisch für Rezepte, die einen vorgeheizten Ofen benötigen. Ein Licht- und Tonsignal weist Sie darauf hin, wenn Ihr Ofen die gewünschte Temperatur erreicht hat.



**BigSpace**  
77 Liter Volumen

Bereit für XXL-Rezepte? Die innovative Design-Lösung bietet Ihnen einen größeren Innenraum und eine voll nutzbare Ofenbreite. Auf jedem Backblech finden Sie mehr Platz und dank hervorragender Technologie wird Ihr Essen auf allen Ebenen gleichmäßig gebacken.



**StepBake**  
Perfektes Essen in 2 oder 3 Schritten

Mit der StepBake-Funktion können Sie den Backvorgang vollständig steuern, indem Sie ihn im Vorhinein manuell programmieren. Dafür stellen Sie einfach die Parameter für jeden der gewünschten 2 oder 3 Schritte ein und der Ofen kümmert sich um den Rest. Sie können sich anschließend entspannen und das Endergebnis genießen.



**AutoBake**  
Wenn Sie nicht wissen wie

Die Gorenje OptiBake-Öfen bieten vollautomatische Kochprogramme mit bis zu 22 der beliebtesten Rezepte zur Auswahl, ideal für Anfänger. Die AutoBake-Programme wurden von Gorenje-Experten ausführlich getestet. Auch ohne Vorheizen liefern sie hervorragende Ergebnisse. Dafür müssen sie nur das Gericht und das Gewicht auswählen und anschließend auf Start drücken. Der Ofen erledigt den Rest.



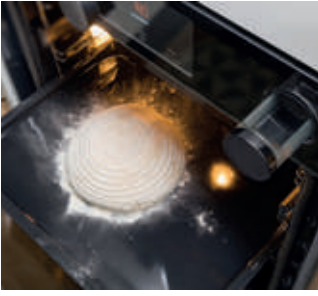
**Pizza-Funktion**  
Die beste Pizza weit und breit

Dieses Programm wurde mit einer maximalen Backtemperatur von 300 °C speziell für die Zubereitung von Pizza, Focaccia, Fladenbrot und ähnlichen Köstlichkeiten entwickelt.



**AirFry**  
Für gesunden Genuss

Genießen Sie ab sofort knuspriges, geschmackvolles frittiertes Essen ganz ohne zusätzliche Kalorien. Mit dieser Methode erhalten Sie eine knusprig goldene, köstliche Kruste durch extrem intensives Backen mit heißer Luft – ganz ohne Fett. In Kombination mit einem speziell perforierten Backblech (je nach Modell) erhalten Sie noch bessere Backergebnisse. Es eignet sich bestens für kleine Stücke Fleisch, Fisch, Gemüse und Tiefkühlprodukte wie Pommesfrites oder Hühner nuggets.



### SteamAssist

Für den perfekten Crunch

Wenn Sie Wasser in den Wassertank neben dem Display geben und die SteamAssist Funktion nutzen, erhalten Sie ein perfekt gedämpftes Essen mit einer hervorragenden Kruste. Wenn Sie ein Programm mit Dampf auswählen, so informiert Sie Ihr Ofen, wann der richtige Zeitpunkt ist, um den Dampf hinzuzufügen. Je nach Modell des Ofens müssen Sie dann den zentralen Knebel drücken oder die Funktion am Display auswählen, um die Dampfinjektion zu aktivieren.



### ExtraSteam

Der einfache Weg, um mit Dampf zu backen

Programme, die mit ExtraSteam arbeiten, schaffen durch den Zusatz von Dampf die perfekte Umgebung im Gerät, die Ihr Brot garantiert aufgehen lässt und unwiderstehlich knusprig macht. Dafür müssen Sie nur etwas Wasser in ein Backblech geben, ein ExtraSteam-Programm auswählen und den Ofen die restliche Arbeit machen lassen.



### GentleBake

Für besonders zartes und saftiges Essen

Diese Funktion garantiert sanftes, langsames und gleichmäßiges Backen und Garen. So wird Feuchtigkeit im Inneren Ihres Gerichts präserviert, was Ihr Essen besonders zart und saftig hält. Diese Funktion eignet sich am besten für die Zubereitung von Fleisch, Fisch oder Gebäck auf einer Ebene.



### FrozenBake

Der schnellste Weg, um gefrorene Köstlichkeiten zu backen

Dieses effiziente Backprogramm eignet sich optimal für alle Tiefkühl- und Fertiggerichte.



### MultiLevel Backen

Wenn Du alles machen willst

Die Kombination aus intelligenter Luftzirkulation, gleichmäßig verteilten Zwischenräumen und einer leicht abgerundeten Backofenform sorgt dafür, dass die Speisen auf jeder Ebene gleichmäßig gebacken werden. Das größere Ofenvolumen garantiert Ihnen eine hervorragende Übersicht.



### PerfectGrill

Doppelte Beheizung für gleichmäßig knuspriges Essen

Die besten Backergebnisse werden mit größeren Heizelementen erreicht, in deren Inneren noch kleinere Elemente platziert sind. Diese intelligente Positionierung ermöglicht eine optimale Wärmeverteilung und liefert jedes Mal hervorragende Backergebnisse, wodurch Ihre Speisen außen knusprig und innen weich werden.



### Gratin

Für eine leckere, goldene Kruste

Mit der Gratin-Option erhalten Sie garantiert eine perfekte, goldbraune Kruste – egal ob Lasagne, Fleisch, Kartoffeln oder andere gratinierte Gerichte.



### Braten-thermometer

Jedes Mal perfekt gebacken

Durch das Kontrollieren der Temperatur im Inneren Ihres Gerichts, steuert der BakeSensor den gesamten Backvorgang und gibt ein akustisches Feedback, wenn Ihr Gericht fertig ist.





**GentleClose & GentleOpen**  
Sanftes Schließen und Öffnen der Tür

Ihr Ofen lässt sich durch eine sanfte Berührung reibungs- und geräuschlos öffnen und schließen.



**Teleskopführungen**  
Zur einfachen und sicheren Handhabung von Backblechen

Leichtgängige Teleskopführungen bieten Ihnen einen perfekten Überblick über den Backvorgang und garantieren eine einfache und sichere Handhabung. Je nach Modell verfügen die Gorenje OptiBake-Öfen über ausziehbare Teleskopführungen auf einer oder zwei Ebenen. Als zusätzliche Option bieten wir auch flexible, einstufige Teleskopausführungen, die sie ganz einfach auf der gewünschten Ebenen anbringen können.



**Perforiertes, emailliertes Backblech**  
Für all Ihre Meisterwerke

Das perforierte, emaillierte Backblech ermöglicht mehr Heißluftstrom, was Ihre mit Heißluft frittierten Gerichte umso knuspriger und leckerer macht. Gleichzeitig können Sie das Blech auch zum Dämpfen mit der SteamAssist-Funktion verwenden.



**CoolDoor**  
Sicher und energieeffizient

Die spezielle, innovative Konstruktion und Verglasung der Tür isolieren den Ofen und optimiert den Energieverbrauch, sodass keine Wärme aus dem Ofenraum entweichen kann. Dies macht den Ofen für alle, sowohl für Ihre Kinder als auch für Ihre Haustiere, noch sicherer.



**Quadro Ultra CoolDoor**  
Sicher und energieeffizient

Die spezielle Vierfach-Verglasung isoliert pyrolytische Öfen, macht sie dadurch noch sicherer und schützt so Ihre Kinder und Haustiere. Da die Wärme nicht entweicht, wird auch der Energieverbrauch optimiert, was nicht nur finanzielle, sondern auch umwelttechnische Vorteile mit sich bringt.



**DC+ System**  
Effektive Wärmeregulung

Das DynamiCooling-System kühlt die Außenseite Ihres Ofens effizient und verhindert dadurch Schäden, die durch eine zu hohe Temperatur entstehen könnten. Dank der DynamiCooling+ Funktion regulieren Wärmesensoren die Kühlung der Außenwände und kühlen sie auf eine Temperatur von 60°C ab. Dies ist besonders praktisch bei Öfen mit pyrolytischer Reinigungsfunktion, die bei extrem hohen Temperaturen arbeiten.



**PyroClean**  
Premium-Selbstreinigungsfunktion

Die pyrolytische Reinigung ist die effizienteste Methode, um Ihren Ofen mit extrem hohen Temperaturen zu reinigen. So wird Ihr Ofen makellos sauber. Während und direkt nach dem Reinigungsvorgang ist Ihr Ofen verriegelt. Sobald er abgekühlt ist, müssen Sie die übrig gebliebene Asche nur mit einem feuchten Tuch auswischen.



**AquaClean**  
Einfache, unkomplizierte Reinigung

AquaClean bietet Ihnen große Unterstützung bei der Reinigung des Ofens. Sie müssen ganz einfach einen halben Liter Wasser in ein Backblech gießen und die AquaClean-Funktion nach jedem Backvorgang einschalten. Nach nur 30 Minuten werden Flecken und Fett aufgeweicht und können so viel leichter abgewischt werden.



**NEU**

### BPSA6747DGWI

Artikel-Nr.: 742106  
EINBAUBACKOFEN  
PYRO/SteamAssist  
Advanced




UVP: € 1.099,00

**A** Energieeffizienzklasse\* 59,5 cm 77l eco

#### BACKOFENFUNKTIONEN



- Farbe: schwarzes Glas
- Material Bedienfeld: schwarzes Glas

#### EIGENSCHAFTEN

- Multifunktions-Backofen
- HomeMade Plus Design BigSpace – 77 Liter
- MultiLevel Baking – Backen auf allen Ebenen
- PerfectGrill

#### STEUERUNG

- IconLED+ Display
- zentraler Bedienknebel

#### BESONDERHEITEN

- Integrierte WIFI-Funktion
- SteamAssist Funktion
- AutoBake
- STEPBake
- Funktionen: Pizzafunktion 300 °C, Airfry, Frozenbake, Gentlebake, Gratin

#### AUSSTATTUNG

- GentleClose & GentleOpen
- 2fach Teleskopauszüge
- Backofenbeleuchtung: oben und seitlich
- Bratenthermometer
- Perforiertes Backblech für die Airfry Funktion
- Volumen Wassertank 0,13 Liter
- 1 Backblech
- 1 Fettpfanne
- 1 Grillrost
- seitliche Hängegitter

#### SONDERAUSSTATTUNG

- Click-Teleskopauszug-Set, Artikelnr. 863768
- Glasbackschale, Artikelnr. 242137

#### SICHERHEIT

- Dynamisches Kühlgebläse mit Nachlaufautomatik (DC+)
- QUCD (Quadro Ultra Cool Door)
- Kindersicherung

#### EINFACHE REINIGUNG

- Pyrolyse - Reinigungsfunktion
- Backofen mit EcoClean-Email emailliert
- Aushängbare Glas-Backofentür

#### TECHNISCHE DATEN/MAßE

- Energieverbrauch: **0,71 kWh** (Ventilator), **1,03 kWh** (Konventionell)
- Anschlusswert: **3500 W**
- Gerätemaß (HxBxT): **59,5 x 59,5 x 56,4 cm**
- Einbaumaß (HxBxT): **59-60 x 56-56,4 x 55 cm**



**NEU**

### BSA6747DGWI

Artikel-Nr.: 742105  
EINBAUBACKOFEN  
SteamAssist  
Advanced




UVP: € 979,00

**A** Energieeffizienzklasse\* 59,5 cm 77l eco

#### BACKOFENFUNKTIONEN



- Farbe: schwarzes Glas
- Material Bedienfeld: schwarzes Glas

#### EIGENSCHAFTEN

- Multifunktions-Backofen
- HomeMade Plus Design BigSpace – 77 Liter
- MultiLevel Baking – Backen auf allen Ebenen
- PerfectGrill

#### STEUERUNG

- IconLED+ Display
- zentraler Bedienknebel

#### BESONDERHEITEN

- Integrierte WIFI-Funktion
- SteamAssist Funktion
- AutoBake
- STEPBake
- Funktionen: Pizzafunktion 300 °C, Airfry, Frozenbake, Gentlebake, Gratin

#### AUSSTATTUNG

- GentleClose & GentleOpen
- 2fach Teleskopauszüge
- Backofenbeleuchtung: oben und seitlich
- Bratenthermometer
- Perforiertes Backblech für die Airfry Funktion
- Volumen Wassertank 0,13 Liter
- 1 Backblech
- 1 Fettpfanne
- 1 Grillrost
- seitliche Hängegitter

#### SONDERAUSSTATTUNG

- Click-Teleskopauszug-Set, Artikelnr. 863768
- Glasbackschale, Artikelnr. 242137

#### SICHERHEIT

- Dynamisches Kühlgebläse mit Nachlaufautomatik (DC+)
- CD (Cool Door), 3fach verglast

#### EINFACHE REINIGUNG

- Backofen mit EcoClean-Email emailliert, katalytisch beschichtet
- Aushängbare Glas-Backofentür

#### TECHNISCHE DATEN/MAßE

- Energieverbrauch: **0,71 kWh** (Ventilator), **0,97 kWh** (Konventionell)
- Anschlusswert: **3500 W**
- Gerätemaß (HxBxT): **59,5 x 59,5 x 56,4 cm**
- Einbaumaß (HxBxT): **59-60 x 56-56,4 x 55 cm**



**NEU**

### BPS6737E04DBG

Artikel-Nr.: 743231  
EINBAUBACKOFEN  
PYRO/ExtraSteam  
Essential



UVP: € 909,00

**A** Energieeffizienzklasse\* 59,5 cm 77l eco

#### BACKOFENFUNKTIONEN



- Farbe: schwarzes Glas
- Material Bedienfeld: schwarzes Glas

#### EIGENSCHAFTEN

- Multifunktions-Backofen
- HomeMade Plus Design, Big Space – 77 Liter
- MultiLevel Baking – Backen auf 5 Ebenen
- PerfectGrill

#### STEUERUNG

- IconLED Display
- versenkbarer Knebel

#### BESONDERHEITEN

- ExtraSteam – Dampfunterstützung
- STEPBake
- Funktionen: Pizzafunktion 300 °C, Airfry, Frozenbake, Gentlebake, Gratin

#### AUSSTATTUNG

- GentleClose & GentleOpen
- Backofenbeleuchtung oben
- 2 Backbleche
- 1 Fettpfanne
- 1 Grillrost

#### SONDERAUSSTATTUNG

- Click-Teleskopauszugset, Artikelnr. 863768
- Perforiertes Backblech für die Airfry Funktion, Artikelnr. 852601
- Glasbackschale, Artikelnr. 242137

#### SICHERHEIT

- Dynamisches Kühlgebläse mit Nachlaufautomatik (DC+)
- QUCD (Quadro Ultra Cool Door)
- Kindersicherung

#### EINFACHE REINIGUNG

- Pyrolyse - Reinigungsfunktion
- Backofen mit EcoClean-Email emailliert
- Aushängbare Glas-Backofentür

#### TECHNISCHE DATEN/MAßE

- Energieverbrauch: **0,71 kWh** (Ventilator), **1,03 kWh** (Konventionell)
- Anschlusswert: **3500 W**
- Gerätemaß (HxBxT): **59,5 x 59,5 x 56,4 cm**
- Einbaumaß (HxBxT): **59-60 x 56-56,4 x 55 cm**



**NEU**

### BOS6737E20FBG

Artikel-Nr.: 739549  
EINBAUBACKOFEN  
ExtraSteam  
Essential



UVP: € 769,00

**A** Energieeffizienzklasse\* 59,5 cm 77l eco

#### BACKOFENFUNKTIONEN



- Farbe: schwarzes Glas
- Material Bedienfeld: schwarzes Glas

#### EIGENSCHAFTEN

- Multifunktions-Backofen
- HomeMade Plus Design, Big Space – 77 Liter
- MultiLevel Baking – Backen auf 5 Ebenen
- PerfectGrill

#### STEUERUNG

- IconLED Display
- versenkbarer Knebel

#### BESONDERHEITEN

- ExtraSteam – Dampfunterstützung
- STEPBake
- Funktionen: Pizzafunktion 300 °C, Airfry, Frozenbake, Gentlebake, Gratin

#### AUSSTATTUNG

- GentleClose & GentleOpen
- 2fach teilweise ausziehbare Teleskopauszüge
- 1 Glasbackschale
- 1 Fettpfanne
- 1 Backblech
- 1 Grillrost

#### SONDERAUSSTATTUNG

- Click-Teleskopauszugset, Artikelnr. 863768
- Perforiertes Backblech für die Airfry Funktion, Artikelnr. 852601
- Glasbackschale, Artikelnr. 242137

#### SICHERHEIT

- Thermoelektrische Sicherung
- Dynamisches Kühlgebläse mit Nachlaufautomatik (DC+)
- C (Compact Door), 2fach verglast
- Kindersicherung

#### EINFACHE REINIGUNG

- AquaClean
- Backofen mit EcoClean-Email emailliert
- Aushängbare Glas-Backofentür

#### TECHNISCHE DATEN/MAßE

- Energieverbrauch: **0,82 kWh** (Ventilator), **0,97 kWh** (Konventionell)
- Anschlusswert: **3500 W**
- Gerätemaß (HxBxT): **59,5 x 59,5 x 56,4 cm**
- Einbaumaß (HxBxT): **59-60 x 56-56,4 x 55 cm**





**BPS6737E14BG**  
Artikel-Nr.: 738566  
EINBAUBACKOFEN  
PYRO/ExtraSteam  
Essential



UVP:  
**€ 859,00**



**BACKOFENFUNKTIONEN**



- Farbe: schwarzes Glas
- Material Bedienfeld: schwarzes Glas

**EIGENSCHAFTEN**

- Multifunktions-Backofen
- HomeMade Plus Design, Big Space – 77 Liter
- MultiLevel Baking – Backen auf 5 Ebenen
- PerfectGrill

**STEUERUNG**

- IconLED Display
- versenkbare Knebel

**BESONDERHEITEN**

- ExtraSteam – Dampfunterstützung
- STEPBake
- Funktionen: Pizzafunktion 300 °C, Airfry, Frozenbake, Gentlebake, Gratin

**AUSSTATTUNG**

- GentleClose & GentleOpen
- 1fach Teleskopauszüge
- Backofenbeleuchtung oben
- 2 Backbleche
- 1 Fettpfanne
- 1 Grillrost

**SONDERAUSSTATTUNG**

- Click-Teleskopauszugset, Artikelnr. 863768
- Perforiertes Backblech für die Airfry Funktion, Artikelnr. 852601
- Glasbackschale, Artikelnr. 242137

**SICHERHEIT**

- Dynamisches Kühlgebläse mit Nachlaufautomatik (DC+)
- QUCD (Quadro Ultra Cool Door)
- Kindersicherung

**EINFACHE REINIGUNG**

- Pyrolyse - Reinigungsfunktion
- Backofen mit EcoClean-Email emailliert
- Aushängbare Glas-Backofentür

**TECHNISCHE DATEN/MAßE**

- Energieverbrauch:  
**0,71 kWh** (Ventilator),  
**0,97 kWh** (Konventionell)
- Anschlusswert: **3500 W**
- Gerätemaß (HxBxT): **59,5 x 59,5 x 56,4 cm**
- Einbaumaß (HxBxT): **59-60 x 56-56,4 x 55 cm**



**BPS6737E14X**  
Artikel-Nr.: 738005  
EINBAUBACKOFEN  
PYRO/ExtraSteam  
Essential



UVP:  
**€ 859,00**



**BACKOFENFUNKTIONEN**



- Farbe: Edelstahl
- Material Bedienfeld: Edelstahl

**EIGENSCHAFTEN**

- Multifunktions-Backofen
- HomeMade Plus Design, Big Space – 77 Liter
- MultiLevel Baking – Backen auf 5 Ebenen
- PerfectGrill

**STEUERUNG**

- IconLED Display
- versenkbare Knebel

**BESONDERHEITEN**

- ExtraSteam – Dampfunterstützung
- STEPBake
- Funktionen: Pizzafunktion 300 °C, Airfry, Frozenbake, Gentlebake, Gratin

**AUSSTATTUNG**

- GentleClose & GentleOpen
- 1fach Teleskopauszüge
- Backofenbeleuchtung oben
- 2 Backbleche
- 1 Fettpfanne
- 1 Grillrost

**SONDERAUSSTATTUNG**

- Click-Teleskopauszugset, Artikelnr. 863768
- Perforiertes Backblech für die Airfry Funktion, Artikelnr. 852601
- Glasbackschale, Artikelnr. 242137

**SICHERHEIT**

- Dynamisches Kühlgebläse mit Nachlaufautomatik (DC+)
- QUCD (Quadro Ultra Cool Door)
- Kindersicherung

**EINFACHE REINIGUNG**

- Pyrolyse - Reinigungsfunktion
- Backofen mit EcoClean-Email emailliert
- Aushängbare Glas-Backofentür

**TECHNISCHE DATEN/MAßE**

- Energieverbrauch:  
**0,71 kWh** (Ventilator),  
**0,97 kWh** (Konventionell)
- Anschlusswert: **3500 W**
- Gerätemaß (HxBxT): **59,5 x 59,5 x 56,4 cm**
- Einbaumaß (HxBxT): **59-60 x 56-56,4 x 55 cm**



**BOS6737E13BG**  
Artikel-Nr.: 738415  
EINBAUBACKOFEN  
ExtraSteam  
Essential



UVP:  
**€ 695,00**



**BACKOFENFUNKTIONEN**



- Farbe: schwarzes Glas
- Material Bedienfeld: schwarzes Glas

**EIGENSCHAFTEN**

- Multifunktions-Backofen
- HomeMade Plus Design, Big Space – 77 Liter
- MultiLevel Baking – Backen auf 5 Ebenen
- PerfectGrill

**STEUERUNG**

- IconLED Display
- versenkbare Knebel

**BESONDERHEITEN**

- ExtraSteam – Dampfunterstützung
- STEPBake
- Funktionen: Pizzafunktion 300 °C, Airfry, Frozenbake, Gentlebake, Gratin

**AUSSTATTUNG**

- GentleClose & GentleOpen
- einstufige teilweise ausziehbare Teleskopausführung mit Klicksystem
- Backofenbeleuchtung oben
- 1 Fettpfanne
- 1 Backblech
- 1 Grillrost

**SONDERAUSSTATTUNG**

- Click-Teleskopauszugset, Artikelnr. 863768
- Perforiertes Backblech für die Airfry Funktion, Artikelnr. 852601
- Glasbackschale, Artikelnr. 242137

**SICHERHEIT**

- Thermoelektrische Sicherung
- Dynamisches Kühlgebläse mit Nachlaufautomatik (DC+)
- C (Compact Door), 2fach verglast
- Kindersicherung

**EINFACHE REINIGUNG**

- Backofen mit EcoClean-Email emailliert
- Aushängbare Glas-Backofentür

**TECHNISCHE DATEN/MAßE**

- Energieverbrauch:  
**0,82 kWh** (Ventilator),  
**0,97 kWh** (Konventionell)
- Anschlusswert: **3500 W**
- Gerätemaß (HxBxT): **59,5 x 59,5 x 56,4 cm**
- Einbaumaß (HxBxT): **59-60 x 56-56,4 x 55 cm**



**BOS6737E13X**  
Artikel-Nr.: 738004  
EINBAUBACKOFEN/ExtraSteam  
Essential



UVP:  
**€ 695,00**



**BACKOFENFUNKTIONEN**



- Farbe: Edelstahl
- Material Bedienfeld: Edelstahl

**EIGENSCHAFTEN**

- Multifunktions-Backofen
- HomeMade Plus Design, Big Space – 77 Liter
- MultiLevel Baking – Backen auf 5 Ebenen
- PerfectGrill

**STEUERUNG**

- IconLED Display
- versenkbare Knebel

**BESONDERHEITEN**

- ExtraSteam – Dampfunterstützung
- STEPBake
- Funktionen: Pizzafunktion 300 °C, Airfry, Frozenbake, Gentlebake, Gratin

**AUSSTATTUNG**

- GentleClose & GentleOpen
- einstufige teilweise ausziehbare Teleskopausführung mit Klicksystem
- Backofenbeleuchtung oben
- 1 Fettpfanne
- 1 Backblech
- 1 Grillrost

**SONDERAUSSTATTUNG**

- Click-Teleskopauszugset, Artikelnr. 863768
- Perforiertes Backblech für die Airfry Funktion, Artikelnr. 852601
- Glasbackschale, Artikelnr. 242137

**SICHERHEIT**

- Thermoelektrische Sicherung
- Dynamisches Kühlgebläse mit Nachlaufautomatik (DC+)
- C (Compact Door), 2fach verglast
- Kindersicherung

**EINFACHE REINIGUNG**

- Backofen mit EcoClean-Email emailliert
- Aushängbare Glas-Backofentür

**TECHNISCHE DATEN/MAßE**

- Energieverbrauch:  
**0,82 kWh** (Ventilator),  
**0,97 kWh** (Konventionell)
- Anschlusswert: **3500 W**
- Gerätemaß (HxBxT): **59,5 x 59,5 x 56,4 cm**
- Einbaumaß (HxBxT): **59-60 x 56-56,4 x 55 cm**

\*Energieeffizienzklasse A basiert auf der EU-Verordnung EEC/65/2014



**BO6717E03X**  
 Artikel-Nr.: 738002  
 EINBAUBACKÖFEN  
 Essential



UVP:  
**€ 499,00**



#### BACKÖFENFUNKTIONEN



- Farbe: Edelstahl
- Material Bedienfeld: Edelstahl

#### EIGENSCHAFTEN

- Multifunktions-Backofen
- HomeMade Plus Design, Big Space – 77 Liter
- MultiLevel Baking – Backen auf 5 Ebenen
- PerfectGrill

#### STEUERUNG

- Versenkbare Knebel

#### BESONDERHEITEN

- ExtraSteam – Dampfunterstützung
- Funktionen: Pizzafunktion 300 °C, Airfry, Frozenbake, Gentlebake

#### AUSSTATTUNG

- Backofenbeleuchtung oben
- 1 Fettpfanne
- 1 Backblech
- 1 Grillrost
- Seitliche Einhängegitter

#### SONDERAUSSTATTUNG

- Click-Teleskopauszugset, Artikelnr. 863768
- Perforiertes Backblech für die Airfry Funktion, Artikelnr. 852601
- Glasbackschale, Artikelnr. 242137

#### SICHERHEIT

- Thermoelektrische Sicherung
- Dynamisches Kühlgebläse (DC)
- C (Compact Door), 2fach verglast

#### EINFACHE REINIGUNG

- Backofen mit EcoClean-Email emailliert
- Anti-Fingerprint Beschichtung
- Aushängbare Glas-Backofentür

#### TECHNISCHE DATEN/MAßE

- Energieverbrauch:  
**0,82 kWh** (Ventilator),  
**0,97 kWh** (Konventionell)
- Anschlusswert: **3500 W**
- Gerätemaß (HxBxT): **59,5 x 59,5 x 56,4 cm**
- Einbaumaß (HxBxT): **59-60 x 56-56,4 x 55 cm**





**BCSI6737E06X**

Artikel-Nr.: 738338  
EINBAUHERD  
INDUK./ExtraSteam  
Essential



UVP:  
**€ 759,00**



**BACKOFENFUNKTIONEN**



- Farbe: Edelstahl
- Material Bedienfeld: Edelstahl

**EIGENSCHAFTEN**

- Multifunktions-Backofen
- HomeMade Plus Design, Big Space – 77 Liter
- MultiLevel Baking – Backen auf 5 Ebenen
- PerfectGrill

**STEUERUNG**

- IconLED Display
- versenkbare Knebel

**BESONDERHEITEN**

- ExtraSteam – Dampfunterstützung
- Funktionen: Pizzafunktion 300 °C, Airfry, Frozenbake, Gentlebake, Gratin

**AUSSTATTUNG**

- 1fach Teleskopauszüge
- Backofenbeleuchtung oben
- 1 Backblech
- 1 Fettpfanne
- 1 Grillrost

**SONDERAUSSTATTUNG**

- Click-Teleskopauszugset, Artikelnr. 863768
- Perforiertes Backblech für die Airfry Funktion, Artikelnr. 852601
- Glasbackschale, Artikelnr. 242137

**SICHERHEIT**

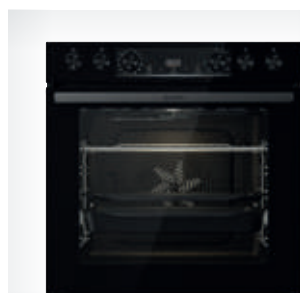
- Dynamisches Kühlgebläse mit Nachlaufautomatik (DC+)
- C (Compact Door), 2fach verglast

**EINFACHE REINIGUNG**

- Backofen mit EcoClean-Email emailliert
- Anti-Fingerprint Beschichtung
- Aushängbare Glas-Backofentür

**TECHNISCHE DATEN/MAßE**

- Energieverbrauch:  
**0,82 kWh** (Ventilator),  
**0,97 kWh** (Konventionell)
- Anschlusswert: **3500 W**
- Gerätemaß (HxBxT): **59,5 x 59,5 x 56,4 cm**
- Einbaumaß (HxBxT): **59-60 x 56-56,4 x 55 cm**



**BCSI6737E06BG**

Artikel-Nr.: 738320  
EINBAUHERD  
INDUK./ExtraSteam  
Essential



UVP:  
**€ 759,00**



**BACKOFENFUNKTIONEN**



- Farbe: schwarzes Glas
- Material Bedienfeld: schwarzes Glas

**EIGENSCHAFTEN**

- Multifunktions-Backofen
- HomeMade Plus Design, Big Space – 77 Liter
- MultiLevel Baking – Backen auf 5 Ebenen
- PerfectGrill

**STEUERUNG**

- IconLED Display
- versenkbare Knebel

**BESONDERHEITEN**

- ExtraSteam – Dampfunterstützung
- Funktionen: Pizzafunktion 300 °C, Airfry, Frozenbake, Gentlebake, Gratin

**AUSSTATTUNG**

- 1fach Teleskopauszüge
- Backofenbeleuchtung oben
- 1 Backblech
- 1 Fettpfanne
- 1 Grillrost

**SONDERAUSSTATTUNG**

- Click-Teleskopauszugset, Artikelnr. 863768
- Perforiertes Backblech für die Airfry Funktion, Artikelnr. 852601
- Glasbackschale, Artikelnr. 242137

**SICHERHEIT**

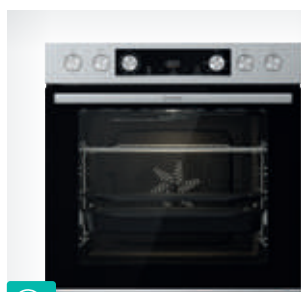
- Dynamisches Kühlgebläse mit Nachlaufautomatik (DC+)
- C (Compact Door), 2fach verglast

**EINFACHE REINIGUNG**

- Backofen mit EcoClean-Email emailliert
- Aushängbare Glas-Backofentür

**TECHNISCHE DATEN/MAßE**

- Energieverbrauch:  
**0,82 kWh** (Ventilator),  
**0,97 kWh** (Konventionell)
- Anschlusswert: **3500 W**
- Gerätemaß (HxBxT): **59,5 x 59,5 x 56,4 cm**
- Einbaumaß (HxBxT): **59-60 x 56-56,4 x 55 cm**



**BCS6737E06X**

Artikel-Nr.: 737989  
EINBAUHERD  
ExtraSteam  
Essential



UVP:  
**€ 739,00**



**BACKOFENFUNKTIONEN**



- Farbe: Edelstahl
- Material Bedienfeld: Edelstahl

**EIGENSCHAFTEN**

- Multifunktions-Backofen
- HomeMade Plus Design, Big Space – 77 Liter
- MultiLevel Baking – Backen auf 5 Ebenen
- PerfectGrill

**STEUERUNG**

- IconLED Display
- versenkbare Knebel

**BESONDERHEITEN**

- ExtraSteam – Dampfunterstützung
- Funktionen: Pizzafunktion 300 °C, Airfry, Frozenbake, Gentlebake, Gratin

**AUSSTATTUNG**

- 1fach Teleskopauszüge
- Backofenbeleuchtung oben
- 1 Backblech
- 1 Fettpfanne
- 1 Grillrost

**SONDERAUSSTATTUNG**

- Click-Teleskopauszugset, Artikelnr. 863768
- Perforiertes Backblech für die Airfry Funktion, Artikelnr. 852601
- Glasbackschale, Artikelnr. 242137

**SICHERHEIT**

- Dynamisches Kühlgebläse mit Nachlaufautomatik (DC+)
- C (Compact Door), 2fach verglast

**EINFACHE REINIGUNG**

- Backofen mit EcoClean-Email emailliert
- Anti-Fingerprint Beschichtung
- Aushängbare Glas-Backofentür

**TECHNISCHE DATEN/MAßE**

- Energieverbrauch:  
**0,82 kWh** (Ventilator),  
**0,97 kWh** (Konventionell)
- Anschlusswert: **3500 W**
- Gerätemaß (HxBxT): **59,5 x 59,5 x 56,4 cm**
- Einbaumaß (HxBxT): **59-60 x 56-56,4 x 55 cm**



**BCS6737E06BG**

Artikel-Nr.: 738319  
EINBAUHERD  
ExtraSteam  
Essential



UVP:  
**€ 739,00**



**BACKOFENFUNKTIONEN**



- Farbe: schwarzes Glas
- Material Bedienfeld: schwarzes Glas

**EIGENSCHAFTEN**

- Multifunktions-Backofen
- HomeMade Plus Design, Big Space – 77 Liter
- MultiLevel Baking – Backen auf 5 Ebenen
- PerfectGrill

**STEUERUNG**

- IconLED Display
- versenkbare Knebel

**BESONDERHEITEN**

- ExtraSteam – Dampfunterstützung
- Funktionen: Pizzafunktion 300 °C, Airfry, Frozenbake, Gentlebake, Gratin

**AUSSTATTUNG**

- 1fach Teleskopauszüge
- Backofenbeleuchtung oben
- 1 Backblech
- 1 Fettpfanne
- 1 Grillrost

**SONDERAUSSTATTUNG**

- Click-Teleskopauszugset, Artikelnr. 863768
- Perforiertes Backblech für die Airfry Funktion, Artikelnr. 852601
- Glasbackschale, Artikelnr. 242137

**SICHERHEIT**

- Dynamisches Kühlgebläse mit Nachlaufautomatik (DC+)
- C (Compact Door), 2fach verglast

**EINFACHE REINIGUNG**

- Backofen mit EcoClean-Email emailliert
- Aushängbare Glas-Backofentür

**TECHNISCHE DATEN/MAßE**

- Energieverbrauch:  
**0,82 kWh** (Ventilator),  
**0,97 kWh** (Konventionell)
- Anschlusswert: **3500 W**
- Gerätemaß (HxBxT): **59,5 x 59,5 x 56,4 cm**
- Einbaumaß (HxBxT): **59-60 x 56-56,4 x 55 cm**

\*Energieeffizienzklasse A basiert auf der EU-Verordnung EEC/65/2014



**BC6737E02X**  
 Artikel-Nr.: 739117  
 EINBAUHERD  
 Essential



UVP:  
**€ 649,00**



#### BACKOFENFUNKTIONEN



- Farbe: Edelstahl
- Material Bedienfeld: Edelstahl

#### EIGENSCHAFTEN

- Multifunktions-Backofen
- HomeMade Plus Design, Big Space – 77 Liter
- MultiLevel Baking – Backen auf 5 Ebenen
- PerfectGrill

#### STEUERUNG

- IconLED Display
- versenkbare Knebel

#### BESONDERHEITEN

- Funktionen: Pizzafunktion 300 °C, Airfry, Frozenbake, Gentlebake, Gratin

#### AUSSTATTUNG

- Backofenbeleuchtung oben
- 1 Fettpfanne
- 1 Grillrost
- Seitliche Einhängegitter

#### SONDERAUSSTATTUNG

- Click-Teleskopauszugset, Artikelnr. 863768
- Perforiertes Backblech für die Airfry Funktion, Artikelnr. 852601
- Glasbackschale, Artikelnr. 242137

#### SICHERHEIT

- Dynamisches Kühlgebläse mit Nachlaufautomatik (DC+)
- C (Compact Door), 2fach verglast

#### EINFACHE REINIGUNG

- AquaClean
- Backofen mit EcoClean-Email emailliert, katalytisch beschichtet
- Aushängbare Glas-Backofentür
- Anti-Fingerprint Beschichtung

#### TECHNISCHE DATEN/MAßE

- Energieverbrauch:  
**0,82 kWh** (Ventilator),  
**0,97 kWh** (Konventionell)
- Anschlusswert: **10500 W**
- Gerätemaß (HxBxT): **59,5 x 59,5 x 56,4 cm**
- Einbaumaß (HxBxT): **59-60 x 56-56,4 x 55 cm**



**BC6715E02XK**  
 Artikel-Nr.: 738336  
 EINBAUHERD  
 Essential



UVP:  
**€ 549,00**



#### BACKOFENFUNKTIONEN



- Farbe: Edelstahl
- Material Bedienfeld: Edelstahl

#### EIGENSCHAFTEN

- Umluft-Backofen
- HomeMade Plus Design, Big Space – 77 Liter
- PerfectGrill

#### STEUERUNG

- Aufgesetzte Knebel

#### BESONDERHEITEN

- Funktionen: Pizzafunktion 300 °C, Frozenbake, Gentlebake

#### AUSSTATTUNG

- Backofenbeleuchtung oben
- 1 Fettpfanne
- 1 Grillrost
- Seitliche Einhängegitter

#### SONDERAUSSTATTUNG

- Click-Teleskopauszugset, Artikelnr. 863768
- Glasbackschale, Artikelnr. 242137

#### SICHERHEIT

- Thermoelektrische Sicherung
- Dynamisches Kühlgebläse mit Nachlaufautomatik (DC+)
- C (Compact Door), 2fach verglast

#### EINFACHE REINIGUNG

- Backofen mit EcoClean-Email emailliert
- Anti-Fingerprint Beschichtung
- Aushängbare Glas-Backofentür

#### TECHNISCHE DATEN/MAßE

- Energieverbrauch:  
**0,82 kWh** (Ventilator),  
**0,97 kWh** (Konventionell)
- Anschlusswert: **3500 W**
- Gerätemaß (HxBxT): **59,5 x 59,5 x 56,4 cm**
- Einbaumaß (HxBxT): **59-60 x 56-56,4 x 55 cm**





# DIE PERFEKTE KOMBINATION, MEHR MÖGLICHKEITEN ZU BACKEN

**OptiBake** KOMPAKT-EINBAU-KOMBI-BACKÖFEN MIT MIKROWELLENFUNKTION

All alle leidenschaftlichen Köche da draußen, treffen Sie das perfekte Paar für das perfekte Multi-Backerlebnis. Der kombinierte Kompaktofen ist ein multifunktionales Gerät, das Ihnen alle Merkmale und Funktionen des klassischen Heißluftbackens auf kleinem Raum bietet, zusätzlich ausgerüstet mit der Mikrowellenfunktion. Es ermöglicht Ihnen, verschiedene Backmethoden zu erleben und zu verwenden, indem Sie Mikrowellenkochen, Grillen und Konvektionskochen während einer einzigen Backsitzung kombinieren. Die technologische Zwei-in-Eins-Lösung reduziert effizient die Kochzeit und verbessert gleichzeitig den Geschmack und den Genuss.



**Inverter Technologie**  
Gleichmäßig warmes Essen

Wie oft ist es vorgekommen, dass der Teller heiß und das Essen trotzdem kalt war? Gorenje's Inverter Technologie setzt dem nun ein Ende: Das Essen wird ab jetzt gleichmäßig erhitzt und durchgegart. Die revolutionäre Inverter Technologie sorgt für eine gleichmäßige Hitzeverteilung mit maximalen Ergebnissen und ist dabei noch energieeffizienter.



**Stirrer-Technologie**  
Platz für Teller in jeder Größe

Das Backblech darf nun auch in die Mikrowelle bzw. in den Backofen mit Mikrowellen-Funktion. Die gesamte Breite des Gerätes kann genutzt werden – die Zeiten der herkömmlichen Drehteller sind vorbei, und ungleichmäßige Aufwärmergebnisse gehören der Vergangenheit an. Weil die Mikrowellen gleichmäßig im ganzen Garraum verteilt werden, werden die Lebensmittel gleichmäßig über die gesamte Oberfläche erhitzt.



**HomeMade Backofenform**  
Jedes Mal gleichmäßig backen

Gorenje-Öfen sind bekannt für ihre innovative, abgerundete Backofenform, die seit vielen Jahren eine Besonderheit darstellt. Die HomeMade-Backofenform wurde von traditionellen Holzöfen inspiriert und sorgt für eine bessere Luftzirkulation. Jetzt wurde die HomeMade-Backofenform komplett überarbeitet. Das neue Design der Heizelemente und die besser verteilten Lüftungsöffnungen haben den Luftstrom noch einmal deutlich perfektioniert. Dies hält die Temperatur im gesamten Ofenraum stabil. So werden deine Gerichte gleichmäßig zubereitet und verbrennen nicht auf einer Seite, während sie auf der anderen noch nicht gar sind.





**BCM4547A10X**  
Artikel-Nr.: 740366  
KOMPAKT-EINBAU-  
KOMBI-BACKOFEN MIT  
MIKROWELLENFUNKTION



NEU

59,5 cm  
45,5 cm

50 l  
DC+

UVP:  
**€ 1.655,00**

**BACKOFENFUNKTIONEN**



- Farbe: Edelstahl
- Material Bedienfeld: Edelstahl

**EIGENSCHAFTEN**

- Kompakt-Einbau-Kombi-Backofen mit Mikrowellenfunktion
- HomeMADE Design - 50 Liter
- MultiFlow360 ° - Backen auf allen Ebenen
- Mikrowellenleistung: 1000 W

**STEUERUNG**

- IconLED+ Display
- zentraler Bedienknebel

**BESONDERHEITEN**

- STEPbake
- MultiUse
- Funktionen: Pizzafunktion 300 °C, AirFry+, Frozenbake, Gentlebake, Gratin, AutoBake

**AUSSTATTUNG**

- Glasbackschale
- Backblech
- Grillrost
- seitliche Einhängegitter

**SONDERAUSSTATTUNG**

- Click-Teleskopauszugset, Artikelnr. 863768
- Perforiertes Backblech für die AirFry Funktion, Artikelnr. 852601
- Glasbackschale, Artikelnr. 242137

**SICHERHEIT**

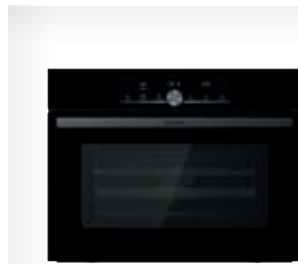
- Thermoelektrische Sicherung
- Dynamisches Kühlgebläse mit Nachlaufautomatik (DC+)
- UCD (Ultra Cool Door), 3fach verglast

**EINFACHE REINIGUNG**

- AquaClean
- Supreme-Beschichtung
- Anti-Fingerprint Beschichtung
- Aushängbare Glas-Backofentür

**TECHNISCHE DATEN/MAßE**

- Anschlusswert: **3000 W**
- Gerätemaß (HxBxT): **45,5 x 59,5 x 54,6 cm**
- Einbaumaß (HxBxT): **45 x 56 x 55 cm**



**BCM4547A10BG**  
Artikel-Nr.: 740367  
KOMPAKT-EINBAU-  
KOMBI-BACKOFEN MIT  
MIKROWELLENFUNKTION



NEU

59,5 cm  
45,5 cm

50 l  
DC+

UVP:  
**€ 1.655,00**

**BACKOFENFUNKTIONEN**



- Farbe: schwarzes Glas
- Material Bedienfeld: schwarzes Glas

**EIGENSCHAFTEN**

- Kompakt-Einbau-Kombi-Backofen mit Mikrowellenfunktion
- HomeMADE Design - 50 Liter
- MultiFlow360 ° - Backen auf allen Ebenen
- Mikrowellenleistung: 1000 W

**STEUERUNG**

- IconLED+ Display
- zentraler Bedienknebel

**BESONDERHEITEN**

- STEPbake
- MultiUse
- Funktionen: Pizzafunktion 300 °C, AirFry+, Frozenbake, Gentlebake, Gratin, AutoBake

**AUSSTATTUNG**

- Glasbackschale
- Backblech
- Grillrost
- seitliche Einhängegitter

**SONDERAUSSTATTUNG**

- Click-Teleskopauszugset, Artikelnr. 863768
- Perforiertes Backblech für die AirFry Funktion, Artikelnr. 852601
- Glasbackschale, Artikelnr. 242137

**SICHERHEIT**

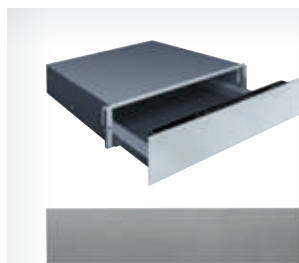
- Thermoelektrische Sicherung
- Dynamisches Kühlgebläse mit Nachlaufautomatik (DC+)
- UCD (Ultra Cool Door), 3fach verglast

**EINFACHE REINIGUNG**

- AquaClean
- Supreme-Beschichtung
- Aushängbare Glas-Backofentür

**TECHNISCHE DATEN/MAßE**

- Anschlusswert: **3000 W**
- Gerätemaß (HxBxT): **45,5 x 59,5 x 54,6 cm**
- Einbaumaß (HxBxT): **45 x 56 x 55 cm**



**WD1410X**  
Artikel-Nr.: 466188  
WÄRMESCHUBLADE  
Superior



NEU

59,5 cm  
14 cm

UVP:  
**€ 769,00**

- Farbe: Edelstahl

**MONTAGEHINWEISE**

- Für Schrankeinbau in Nische 60x60 cm unter ein Kompaktgerät

**EFFIZIENZ**

- Anzahl der Maßgedecke: geeignet für 6 Personen oder 20 Teller im Durchmesser 28 cm oder 80 Kaffeetassen oder 40 Teetassen
- Kapazität: 6 Maßgedecke

**AUSSTATTUNGSMERKMALE**

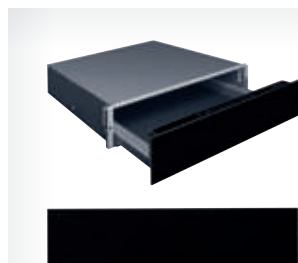
- Vorwärmen von Tellern
- Vorwärmen von Tassen
- Hitzebewahrung
- Auftauen von tiefgefrorenen Lebensmitteln
- Joghurt
- Manuelle Temperatureinstellung und Timereinstellung

**FEATURES**

- Anti-Fingerprint-Beschichtung
- Luftzirkulationssystem
- Zeiteinstellung: Stopp
- Steuerung: TouchControl
- Temperatureinstellungen
- CoolFront
- Schubfachboden: Glas

**TECHNISCHE DATEN/MAßE**

- Nutzvolumen: **19,8 Liter**
- Temperatureinstellung: **40 – 80 °C**
- Timer: **60 – 240 min**
- Anschlusswert: **410 W**
- Gerätemaß (HxBxT): **14 x 59,5 x 56 cm**
- Einbaumaß (HxBxT): **14 x 56,4-57 x 55 cm**



**WD1410BG**  
Artikel-Nr.: 466191  
WÄRMESCHUBLADE  
Superior



NEU

59,5 cm  
14 cm

UVP:  
**€ 769,00**

- Farbe: schwarz

**MONTAGEHINWEISE**

- Für Schrankeinbau in Nische 60x60 cm unter ein Kompaktgerät

**EFFIZIENZ**

- Anzahl der Maßgedecke: geeignet für 6 Personen oder 20 Teller im Durchmesser 28 cm oder 80 Kaffeetassen oder 40 Teetassen
- Kapazität: 6 Maßgedecke

**AUSSTATTUNGSMERKMALE**

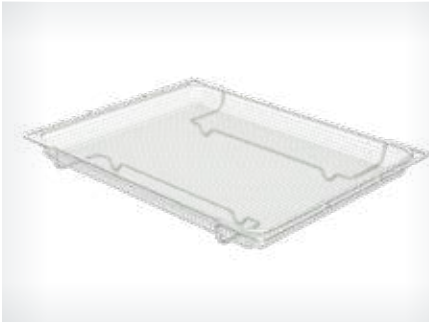
- Vorwärmen von Tellern
- Vorwärmen von Tassen
- Hitzebewahrung
- Auftauen von tiefgefrorenen Lebensmitteln
- Joghurt
- Manuelle Temperatureinstellung und Timereinstellung

**FEATURES**

- Luftzirkulationssystem
- Zeiteinstellung: Stopp
- Steuerung: TouchControl
- Temperatureinstellungen
- CoolFront
- Schubfachboden: Glas

**TECHNISCHE DATEN/MAßE**

- Nutzvolumen: **19,8 Liter**
- Temperatureinstellung: **40 – 80 °C**
- Timer: **60 – 240 min**
- Anschlusswert: **410 W**
- Gerätemaß (HxBxT): **14 x 59,5 x 56 cm**
- Einbaumaß (HxBxT): **14 x 56,4-57 x 55 cm**



**Gitternetzkorb  
AirFry**  
Artikel-Nr.: 907744

UVP:  
**€ 119,00**



**1fach Teleskop-  
Vollauszug  
inkl. Gitterrost,  
Pyrolyse geeignet**  
Artikel-Nr.: 910491

Hinweis: kompatibel mit  
Click-Teleskopauszug Set  
(863786) für zusätzliche  
Erweiterung bis zu zwei  
Ebenen

UVP:  
**€ 119,00**



**1fach Teleskop-  
Vollauszug inkl.  
Gitterrost**  
Artikel-Nr.: 910490

Hinweis: kompatibel mit  
Click-Teleskopauszug Set  
(863786) für zusätzliche  
Erweiterung bis zu zwei  
Ebenen

UVP:  
**€ 109,00**



**Glasbackschale**  
Artikel-Nr.: 242137

UVP:  
**€ 82,00**



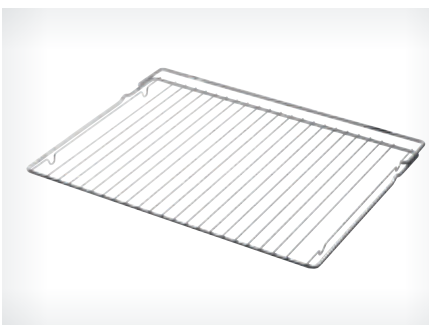
**Teleskopauszug  
Set  
(links+rechts)**  
Artikel-Nr.: 863768

UVP:  
**€ 72,00**



**Perforiertes  
Backblech für die  
AirFry Funktion**  
Artikel-Nr.: 852601

UVP:  
**€ 48,00**



**Grillrost**  
Artikel-Nr.: 242139

UVP:  
**€ 48,00**



**Fettpfanne Emaille**  
Artikel-Nr.: 242135

UVP:  
**€ 48,00**



**Backblech**  
Artikel-Nr.: 242132

UVP:  
**€ 41,00**



# MACH DIR DIE TÄGLICHE ZUBEREITUNG DEINER GERICHTE EINFACH

EINBAUMIKROWELLEN

Die neue Generation der Gorenje Einbaumikrowellen kombiniert nahtloses Design, welches perfekt in Ihre Küche passt mit praktischen Features, welche Ihren Alltag erleichtern. Lehnen Sie sich zurück, entspannen Sie sich und genießen schnelle, leckere und einfache Köstlichkeiten.

*Täglich gesund zu essen ist einfacher als man denkt.*



# VOREINGESTELLTE PROGRAMME UND SPEICHERFUNKTION



## AutoMenu

Viele Modelle verfügen über (automatische) Menüs, d. h. eine Reihe voreingestellter Programme zur noch einfacheren Zubereitung bestimmter Gerichte. Sie wählen die Art des Lebensmittels aus und geben dessen Gewicht ein. Der Ofen passt die Leistung und die Garzeit automatisch entsprechend an. Für alle, die häufig ein bestimmtes Programm verwenden, um ein Lieblingsgericht zuzubereiten, ist die Speicherfunktion besonders praktisch. Sie können den Prozess der Zubereitung eines Gerichts speichern und später durch Drücken einer einzigen Taste wieder aufrufen.



## Mikrowellen

### Mikrowellen zum schnellen Kochen

Mikrowellen sind elektromagnetische Wellen, die die Bewegung der Wassermoleküle in der Nahrung anregen. Diese Bewegung erzeugt Energie, die das Essen erwärmt, kocht oder auftaut. Durch das schnelle und effektive Eindringen der Mikrowellen in das Essen werden die Gerichte viel schneller gekocht als mit herkömmlichen Kochmethoden.



## AutoDefrost

### Einfaches und effizientes Auftauen

Alle Gorenje Mikrowellen zeichnen sich durch die effiziente Auftaufunktion aus, die jeden tiefgefrorenen Artikel gleichmäßig auftaut. Stellen Sie einfach die Uhrzeit ein! Je nach Modell gibt es die Möglichkeit, den automatischen Auftauvorgang auch nach Gewicht einzustellen. Alles, was Sie tun müssen, ist das Gewicht einzustellen und den Rest der Mikrowelle zu überlassen!



## BM171EG1B

Artikel-Nr.: 743445  
MIKROWELLE MIT GRILL  
Essential

NEU

UVP:  
**€ 389,00**59,5  
cm38,2  
cm17  
Liter

- Farbe: Schwarz
- Front: Metall/Glas
- Türmaterial: Glastür
- Garraum lackiert
- Türanschlag: Türanschlag links
- Türbedienug: Tasten

### EFFIZIENZ

- Garraum: **17 Liter**
- Mikrowellenleistung: **700 W**
- Maximale Grillleistung: **1000 W**
- Anzahl der Infrarotheizungen: 1
- Technologie Mikrowelle: Standard
- Technologie (HVT)
- Art des Mikrowellenverteilung: Drehteller

### STEUERUNG

- manuelle Steuerung
- Steuerung: Bedienknebel
- Tonsignal: Sound Off Option
- Zeiteinstellung: 35 min

### BEHEIZUNGSARTEN



- Kombination der Beheizungsarten:  
Mikrowelle + Grill

### FEATURES

- Auftaufunktion mit Zeiteinstellung

### SICHERHEIT

- Türsicherungsbolzen

### AUSSTATTUNG

- Glasplatte
- Grillrost

### EINFACHE REINIGUNG

- AquaClean Funktion

### TECHNISCHE DATEN/MAßE

- Anschlusswert: **1050 W**
- Rahmenabmessungen: **595 x 390 x 20 mm**
- **Gerätemaß (HxBxT): 38,2 x 59,5 x 32 cm**
- Einbaumaß (HxBxT):  
**37-38 x 56-56,8 x 32 cm**



# MEHR FREIRAUM BEIM KOCHEN

## 2 IN 1 OMNIFLEX KOCHFELDABZUG

Der Gorenje Kochfeldabzug bietet Ihnen die Freiheit, außergewöhnliche Gerichte zu kreieren, ohne auf maximalen Platz in der Küche verzichten zu müssen. Dank des integrierten und leistungsstarken Dunstabzugs im Induktions-Kochfeld müssen Sie sich keine Gedanken über die Kopffreiheit machen, und Sie können das Kochfeld überall in der Küche platzieren. Mit zahlreichen Funktionen ausgestattet erzielen Sie damit beste Kochresultate für Anfänger und Kochprofis gleichermaßen.



### Abluft oder Umluft Saubere Luft in der Küche

Im Abluftbetrieb werden Dämpfe und Kochgerüche angesaugt, durch einen Fettfilter geleitet und anschließend durch ein Entlüftungsrohr nach außen abgeleitet. Wenn dies nicht möglich ist, kommt das Umluftsystem zum Einsatz. Der angesaugte Kochdunst durchläuft einen Fettfilter und die gereinigte Luft wird anschließend zurück in die Küche geleitet.



### AreaFlex Größere Kochfläche

Die vertikalen Kochzonen auf beiden Seiten vom Kochfeld können zu jeweils einer großen Kochzone verbunden werden. Somit können Gerichte in großen Töpfen und Pfannen gleichmäßig zubereitet werden.





**PowerBoost**  
Kochen im  
Schnelldurchgang

Die PowerBoost-Funktion steigert die Leistung des Kochfelds und verkürzt die Zubereitungszeit erheblich.



**Timer**  
Immer frische Luft in der  
Küche

Der Timer ermöglicht eine automatische Abschaltung nach 5, 10, 15 oder 20 Minuten, je nachdem, wie intensiv die Luft gereinigt werden muss.



**Flächenbündiger  
Einbau**  
Schlank und elegant

Der Kochfeldabzug lässt sich flächenbündig einbauen. Der große Vorteil dabei ist der nahtlose Übergang zwischen Arbeitsplatte und Kochfeld. Es lässt sich dadurch spielend einfach reinigen. Das flächenbündig eingebaute Kochfeld verleiht Ihrer Küche einen modernen und stylischen Look.



**EasyClean**  
Immer sauber und  
betriebsbereit

Das minimalistische Design ermöglicht die einfache und schnelle Reinigung. Der Fettfilter und die Auffangschale lassen sich ganz leicht für die Reinigung entnehmen. Alle Teile können im Geschirrspüler gereinigt werden.



**HET949BSC**  
Artikel-Nr.: 738958  
KOCHFELDABZUG  
Advanced

UVP:  
**€ 3.240,00**



Induktion, Energieeffizienzklasse A+, 83 cm, 66 dB

- Farbe: Schwarz
- seitlich geschliffen
- inklusive Umluftset und Filter

**STEUERUNG**

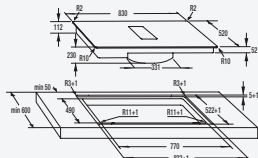
- Elektronische Steuerung
- Bedienung: TouchControl
- Timerfunktion
- Anzahl der Leistungsstufen: 9

**EIGENSCHAFTEN**

- Überhitzungsschutz
- PowerBoost
- AreaFlex
- flächenbündiger Einbau möglich
- Schmelzfunktion
- Ab- oder Umluftbetrieb möglich

**KOCHFLÄCHE**

- 4 Induktionskochfelder
- Links vorne: 21x19 cm, 2,1/3 kW
- Rechts vorne: 21x19 cm, 2,1/3 kW
- Links hinten: 21x19 cm, 2,1/3 kW
- Rechts hinten: 21x19 cm, 2,1/3 kW



**EFFIZIENZ**

- Klasse für den Fettabscheidegrad: B
- Fluiddynamische Effizienzklasse: A
- Max. Luftleistung im Abluftbetrieb: **620 m³/h**
- Max. Luftleistung im Umluftbetrieb: **332 m³/h**
- Abluftleistung Stufe 2: **414 m³/h**
- Abluftleistung Stufe 3: **620 m³/h**
- Erhöhte Luftzirkulation: **700 m³/h**
- Anzahl der PowerBoost-Leistungsstufen: 1
- Anzahl der Motoren: 1

**SICHERHEITSSYSTEME**

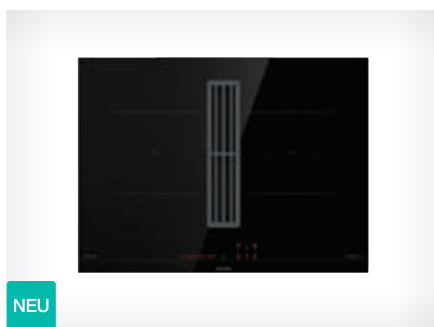
- Kindersicherung
- Sättigungsanzeige für vollen Fettfilter

**AUSSTATTUNG**

- Metall-Fettfilter
- Fettfilter waschbar

**TECHNISCHE DATEN/MAßE**

- Geräuschpegel max.: **66 dB(A)re 1 pW**
- Jährlicher Energieverbrauch: **9 kWh**
- Nettogewicht: **19 kg**
- Bruttogewicht: **26 kg**
- Gerätemaß (HxBxT): **23 x 83 x 52 cm**
- Einbaumaß (HxBxT): **24 x 77 x 49 cm**



**HET749BSC**  
Artikel-Nr.: 742687  
KOCHFELDABZUG  
Advanced

UVP:  
**€ 2.940,00**



NEU, Induktion, Energieeffizienzklasse A+, 83 cm, 65 dB

- Farbe: Schwarz
- seitlich geschliffen
- inklusive Umluftset und Filter

**STEUERUNG**

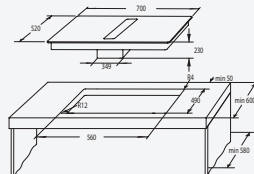
- Elektronische Steuerung
- Bedienung: TouchControl
- Timerfunktion
- Anzahl der Leistungsstufen: 9

**EIGENSCHAFTEN**

- Überhitzungsschutz
- PowerBoost
- AreaFlex
- flächenbündiger Einbau möglich
- Schmelzfunktion
- Ab- oder Umluftbetrieb möglich

**KOCHFLÄCHE**

- 4 Induktionskochfelder
- Links vorne: 21x19 cm, 2,1/3 kW
- Rechts vorne: 21x19 cm, 2,1/3 kW
- Links hinten: 21x19 cm, 2,1/3 kW
- Rechts hinten: 21x19 cm, 2,1/3 kW



**EFFIZIENZ**

- Klasse für den Fettabscheidegrad: C
- Fluiddynamische Effizienzklasse: A
- Max. Luftleistung im Abluftbetrieb: **500 m³/h**
- Max. Luftleistung im Umluftbetrieb: **230 m³/h**
- Abluftleistung Stufe 1: **230 m³/h**
- Erhöhte Luftzirkulation: **700 m³/h**
- Anzahl der PowerBoost-Leistungsstufen: 1
- Anzahl der Motoren: 1

**SICHERHEITSSYSTEME**

- Kindersicherung
- Sättigungsanzeige für vollen Fettfilter

**AUSSTATTUNG**

- Metall-Fettfilter
- Fettfilter waschbar

**TECHNISCHE DATEN/MAßE**

- Geräuschpegel max.: **65 dB(A)re 1 pW**
- Jährlicher Energieverbrauch: **9 kWh**
- Nettogewicht: **19 kg**
- Bruttogewicht: **26 kg**
- Gerätemaß (HxBxT): **23 x 70 x 52 cm**
- Einbaumaß (HxBxT): **24 x 56 x 49 cm**



# PERFEKTER GESCHMACK

## KOCHFELDER

Hand aufs Herz: Möchte nicht jeder gern wie ein Profi kochen, die Gäste beeindrucken und die Familie gesund ernähren? Normalerweise benötigt man dazu entweder besondere Kenntnisse oder eine professionelle Ausstattung. Gorenje Kochfelder sind benutzerfreundlich und jeder Hobbykoch kann damit hervorragende Kochergebnisse erzielen. Unsere Induktions-Kochfelder und HiLight-Kochfelder sind mit besonderen Funktionen ausgestattet, die das Kochen zum reinen Vergnügen machen.



### Induktions-Kochfelder

Schnell und sparsam

Induktions-Kochfelder erwärmen sich 2x so schnell wie HiLight-Kochfelder, was sie vergleichsweise wirtschaftlicher macht. Sie sind sicherer weil Induktion in Verbindung mit dem Kochgeschirr entsteht, während die übrige Kochfeldfläche kühl bleibt. Die Temperaturregulierung erfolgt ohne Verzögerung durch eine einzige Berührung. Das Schmelzen von Schokolade oder raffinierte Soßen gelingen somit denkbar einfach.



### PowerBoost

Kochen im Schnelldurchgang

Einige Modelle der Gorenje Induktions-Kochfelder verfügen über die leistungsfähige PowerBoost-Funktion. Sie steigert die Leistung des Kochfelds so, dass die Zubereitungszeit sich deutlich verkürzt. So dauert es nur 5,7 Minuten, 2 Liter Wasser von 15 °C auf 90 °C zu erhitzen – eine Zeitersparnis von fast 50 % gegenüber den regulären HiLight-Kochfeldern.



### BräterZone

Perfekt für großes Kochgeschirr

Die HiLight-Kochfelder verfügen mit der Bräterzone über eine erweiterte Kochzone, auf der Sie auch größeres Kochgeschirr wie zum Beispiel einen Bräter problemlos unterbringen können.



### BridgeZone

Die einfache Lösung für großes Kochgeschirr

Mit der Bridge-Funktion lassen sich zwei Kochfelder (das obere und untere) verbinden, damit auch mit großem Kochgeschirr gekocht werden kann. So lässt sich zum Beispiel ein ganzer Fisch mit Reis und Gemüse perfekt zubereiten.



### Stop&Go

Bei Bedarf Pause

Mit der Stop&Go-Funktion können Sie den Kochvorgang anhalten und später mit den gleichen Einstellungen einfach fortsetzen.





### Timer

Automatische Abschaltung

Der Timer kann auf bis zu 99 Minuten eingestellt werden. Wenn Sie die optimale Garzeit für ein bestimmtes Gericht wissen, stellen Sie den Timer ein und das Kochfeld schaltet sich automatisch ab, wenn die eingestellte Zeit abgelaufen ist. Ein akustisches Signal meldet dann: Ihr Essen ist fertig!



### Warmhaltefunktion

Ideale Serviertemperatur

Die Warmhaltefunktion hält Gerichte bei einer konstanten Temperatur von 70°C. So behalten Speisen ihren ursprünglichen Geschmack und können richtig temperiert serviert werden.



### ChildLock

Sicher vor unkontrollierter Verwendung

Wer Kinder hat, wird von der ChildLock-Funktion begeistert sein, denn nun können sie nach Herzenslust auf sämtliche Bedienfelder tippen – die Einstellungen werden dadurch nicht verändert. Natürlich sollten Sie Ihre Kinder trotzdem niemals unbeaufsichtigt in der Küche lassen, während Sie kochen.



### Recall

Einstellungen wiederherstellen

Die Recall Funktion ist sehr hilfreich, wenn Sie das Kochfeld unbeabsichtigt ausschalten. Sie haben 5 Sekunden Zeit, um Ihre zuletzt verwendeten Einstellungen am Kochfeld abzurufen. Dies ist sehr praktisch, wenn Sie mehr als ein Gericht kochen. Schalten Sie das Kochfeld innerhalb von 5 Sekunden nach dem versehentlichen Ausschalten des Kochfelds erneut ein und drücken Sie innerhalb der nächsten 5 Sekunden die Stop&Go-Funktion.

### IS855BSC

Artikel-Nr.: 742876  
INDUKTIONS-KOCHFELD  
Essential




UVP:  
**€ 1.919,00**

80 cm Induktion



**AUSSTATTUNG**

- TouchControl-Sensorbedienung
- Timerfunktion
- 5 Kochzonen:
- Links vorne: Ø 22x18,5 cm, 2,1/3,7 kW
- Rechts vorne: Ø 23 cm, 2,3/3,7 kW
- Links hinten: Ø 22x18,5 cm, 2,1/3,7 kW
- Rechts hinten: Ø 20 cm, 1,85/3 kW
- Zentrum: Ø 23 cm, 2,3/3,7 kW
- StopGo-Funktion
- StayWarm
- Schmelzfunktion
- PowerBoost
- AreaFlex
- Recall Funktion
- EggTimer

**SICHERHEITSSYSTEME**

- Bedienteil mit integrierter Restwärmeanzeige
- Kindersicherung
- Sicherheitsabschaltfunktion

**RAHMEN**  
IS855BSC (seitlich geschliffen)

**TECHNISCHE DATEN/MAßE**

- Anschlusswert: **7,4 kW**
- Gerätemaß (HxBxT in mm): **49x800x520**
- Einbaumaß (HxBxT in mm): **58x750x490**

### IT643BX7

Artikel-Nr.: 740470  
INDUKTIONS-KOCHFELD  
Essential




Nachfolger  
**GI6421BX**  
ab Q1/2024

UVP:  
**€ 646,00**

60 cm Induktion



**AUSSTATTUNG**

- SmartControl Bedienung
- Timerfunktion
- 4 Kochzonen:
- 2 Kochzonen Ø 180 mm / 1500/2000 W
- 1 Kochzone Ø 145 mm / 1200/1600 W
- 1 Kochzone Ø 210 mm / 1500/2000 W
- StopGo-Funktion
- StayWarm
- Schmelzfunktion
- PowerBoost
- BridgeZone
- Recall Funktion
- EggTimer
- Personalisierung

**SICHERHEITSSYSTEME**

- Bedienteil mit integrierter Restwärmeanzeige
- Kindersicherung

**RAHMEN**  
IT643BX7 (Edelstahlrahmen)

**TECHNISCHE DATEN/MAßE**

- Anschlusswert: **7,2 Wk**
- Gerätemaß (HxBxT): **5,8 x 59,5 x 52 cm**
- Einbaumaß (HxBxT): **7,4 x 56-56,2 x 49 cm**

### GI6401BX

Artikel-Nr.: 742481  
INDUKTIONS-KOCHFELD  
Essential




UVP:  
**€ 559,00**

60 cm Induktion



**AUSSTATTUNG**

- Farbe: Schwarz
- Kochfeldrahmen: Edelstahl
- Kochfeld Rahmenmaterial: Edelstahlrahmen

**STEUERUNG**

- TouchControl-Sensorbedienung
- Timerfunktion

**EIGENSCHAFTEN**

- PowerBoost
- Topferkennung

**KOCHFLÄCHE**

- 4 Induktionskochzonen
- Links vorne: Ø 18 cm, 1,5/2 kW
- Rechts vorne: Ø 23 cm, 1,5/2 kW
- Links hinten: Ø 18 cm, 1,5/2 kW
- Rechts hinten: Ø 14,5 cm, 1,2/1,6 kW

**SICHERHEITSSYSTEME**

- Bedienteil mit integrierter Restwärmeanzeige
- Kindersicherung

**TECHNISCHE DATEN/MAßE**

- Anschlusswert: **7,2 kW**
- Gerätemaß (HxBxT in mm): **54 x 595 x 520**
- Einbaumaß (HxBxT in mm): **70 x 560-562 x 490**

### IT64ASC

Artikel-Nr.: 736063  
INDUKTIONS-KOCHFELD  
Essential




Nachfolger  
**GI6401BSCE**  
ab Q1/2024

UVP:  
**€ 478,00**

60 cm Induktion



**AUSSTATTUNG**

- TouchControl-Sensorbedienung
- Topferkennung
- 4 Kochzonen:
- 2 Kochzonen Ø 180 mm / 1500/1800 W
- 2 Kochzonen Ø 180 mm / 1200/1500 W
- PowerBoost inkl. Ankochoautomatik
- Timer

**SICHERHEITSSYSTEME**

- Überhitzungsschutz
- Kindersicherung
- Sicherheitsabschaltfunktion

**RAHMEN**  
IT64ASC (rahmenlos)

**TECHNISCHE DATEN/MAßE**

- Anschlusswert: **7,0 kW**
- Gerätemaß (HxBxT in mm): **60x600x520**
- Einbaumaß (HxBxT in mm): **70x564x494**



**ECT843BX**  
 Artikel-Nr.: 730726  
 GLASKERAMIK-  
 KOCHFELD  
 Essential

UVP:  
**€ 599,00**



#### AUSSTATTUNG

- TouchControl-Sensorbedienung
- 4 Kochzonen:
  - 1 HiLight-Zweikreis-Kochzone  
 Ø 120/210 mm / 800/2200 W
  - 1 HiLight-Bräterzone  
 Ø 170/265 mm / 1500/2400 W
  - 2 HiLight-Kochzonen Ø 145 / 1200 W
- Ankochautomatik
- Timer
- Stop&Go-Funktion
- Warmhaltefunktion

#### SICHERHEITSSYSTEME

- Restwärmeanzeige
- Überhitzungsschutz
- Kindersicherung
- Sicherheitsabschaltfunktion

#### RAHMEN

ECT843BX (Edelstahlrahmen)

#### TECHNISCHE DATEN/MAßE

- Anschlusswert: **7,0 kW**
- Gerätemaß (HxBxT in mm): **47x800x520**
- Einbaumaß (HxBxT in mm): **67x750x490**



**ECT643BX**  
 Artikel-Nr.: 730355  
 GLASKERAMIK-KOCHFELD  
 Essential

UVP:  
**€ 499,00**



#### AUSSTATTUNG

- TouchControl-Sensorbedienung
- 4 Kochzonen:
  - 1 HiLight-Zweikreis-Kochzone  
 Ø 120/210 mm / 800/2200 W
  - 1 HiLight-Bräterzone  
 Ø 170/265 mm / 1500/2400 W
  - 2 HiLight-Kochzonen Ø 145 mm / 1200 W
- Ankochautomatik
- Timer
- Stop&Go-Funktion
- Warmhaltefunktion

#### SICHERHEITSSYSTEME

- Restwärmeanzeige
- Überhitzungsschutz
- Kindersicherung
- Sicherheitsabschaltfunktion

#### RAHMEN

ECT643BX (Edelstahlrahmen)

#### TECHNISCHE DATEN/MAßE

- Anschlusswert: **7,0 kW**
- Gerätemaß (HxBxT in mm): **50x600x520**
- Einbaumaß (HxBxT in mm): **70x560x490**



**ECT643BSC**  
 Artikel-Nr.: 730352  
 GLASKERAMIK-KOCHFELD  
 Essential

UVP:  
**€ 409,00**



#### AUSSTATTUNG

- TouchControl-Sensorbedienung
- 4 Kochzonen:
  - 1 HiLight-Zweikreis-Kochzone  
 Ø 120/210 mm / 800/2200 W
  - 1 HiLight-Bräterzone  
 Ø 170/265 mm / 1500/2400 W
  - 2 HiLight-Kochzonen Ø 145 mm / 1200 W
- Ankochautomatik
- Timer
- Stop&Go-Funktion
- Warmhaltefunktion

#### SICHERHEITSSYSTEME

- Restwärmeanzeige
- Überhitzungsschutz
- Kindersicherung
- Sicherheitsabschaltfunktion


#### RAHMEN

ECT643BSC (rahmenlos)


#### TECHNISCHE DATEN/MAßE

- Anschlusswert: **7,0 kW**
- Gerätemaß (HxBxT in mm): **50x600x520**
- Einbaumaß (HxBxT in mm): **70x560x490**





**GI3201BC**  
Artikel-Nr.: 742462  
INDUKTIONS-DOMINO-KOCHFELD  
Essential



UVP:  
**€ 549,00**

30 cm Induktion

- Farbe: Schwarz
- Facettenglasschliff vorne

**STEUERUNG**

- TouchControl-Sensorbedienung
- Timerfunktion

**EIGENSCHAFTEN**

- PowerBoost
- Topferkennung

**KOCHFLÄCHE**


- 2 Induktionskochzonen
- vorne: Ø 23 cm, 1,5/2 kW
- hinten: Ø 14,5 cm, 1,2/1,6 kW

**SICHERHEITSSYSTEME**

- Bedienteil mit integrierter Restwärmearzeige
- Kindersicherung

**TECHNISCHE DATEN/MAßE**

- Anschlusswert: **3,6 kW**
- Gerätemaß (HxBxT in mm): **58 x 300 x 520**
- Einbaumaß (HxBxT in mm): **70 x 2823-285 x 490**



**ECT322BCSC**  
Artikel-Nr.: 730780  
GLASKERAMIK-DOMINO-KOCHFELD  
Essential



UVP:  
**€ 309,00**

30 cm HiLight

**AUSSTATTUNG**

- TouchControl-Sensorbedienung
- 2 Kochzonen:
- 1 HiLight-Zweikreis-Kochzone Ø 180/120 mm / 700/1700 W
- 1 HiLight-Kochzone Ø 145 mm / 1200 W
- Ankochautomatik
- Timer
- Warmhaltefunktion
- Stop&Go-Funktion

**SICHERHEITSSYSTEME**


- Restwärmearzeige
- Überhitzungsschutz
- Kindersicherung
- Sicherheitsabschaltfunktion

**RAHMEN**


- ECT322BCSC (Facettenglasschliff vorne)

**TECHNISCHE DATEN/MAßE**

- Anschlusswert: **2,9 kW**
- Gerätemaß (HxBxT in mm): **47x300x520**
- Einbaumaß (HxBxT in mm): **67x275x490**



**EC321BCSC**  
Artikel-Nr.: 741101  
GLASKERAMIK-DOMINO-KOCHFELD  
Essential



UVP:  
**€ 285,00**

30 cm HiLight

**AUSSTATTUNG**

- Bedienung durch obenliegende Knebel
- 2 Kochzonen:
- 1 HiLight-Kochzone Ø 145 mm / 1200 W
- 1 HiLight-Kochzone Ø 180 mm / 1800 W

**SICHERHEITSSYSTEME**

- Bedienteil mit integrierter Restwärmearzeige

**RAHMEN**

- EC321BCSC (Facettenglasschliff vorne)

**TECHNISCHE DATEN/MAßE**

- Anschlusswert: **3 kW**
- Gerätemaß (HxBxT in mm): **85x300x520**
- Einbaumaß (HxBxT in mm): **67x283x490**



**EM30E**  
Artikel-Nr.: 151761  
EDELSTAHL-DOMINO-KOCHFELD



UVP:  
**€ 228,00**

30 cm

**AUSSTATTUNG**

- 7-Takt-Schalter mit obenliegenden Knebeln
- 2 Kochplatten:
- 1 Blitzkochplatte Ø 180 mm / 2000 W
- 1 Normalkochplatte Ø 145 mm / 1000 W
- Steckerfertig Ø 75 cm Kabellänge

**SICHERHEITSSYSTEME**

- 2 Betriebskontrollleuchten

**FARBE**

EM30E (Edelstahl)

**TECHNISCHE DATEN/MAßE**

- Anschlusswert: **3,0 kW**
- Gerätemaß (HxBxT in mm): **42x288x510**
- Einbaumaß (HxBxT in mm): **57x270x494**



**GI6400BX**  
 Artikel-Nr.: 742469  
 INDUKTIONS-  
 KOCHFELD  
 Essential



UVP:  
**€ 575,00**



- Mit Induktions-Kochzonen zum energiesparenden Kochen, kombinierbar mit Einbauherd BCPSI/BCSI Optibake

- Farbe: Schwarz  
 - Kochfeldrahmen: Edelstahl  
 - Kochfeld Rahmenmaterial: Edelstahlrahmen

#### STEUERUNG

- TouchControl-Sensorbedienung  
 - Timerfunktion

#### EIGENSCHAFTEN

- PowerBoost  
 - Topferkennung

#### KOCHFLÄCHE

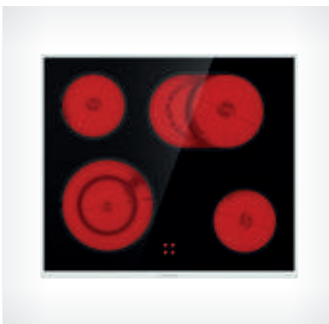
- 4 Induktionskochzonen  
 Links vorne: Ø 18 cm, 1,5/2 kW  
 Rechts vorne: Ø 23 cm, 1,5/2 kW  
 Links hinten: Ø 18 cm, 1,5/2 kW  
 Rechts hinten: Ø 14,5 cm, 1,2/1,6 kW

#### SICHERHEITSSYSTEME

- Bedienteil mit integrierter Restwärmanzeige  
 - Kindersicherung

#### TECHNISCHE DATEN/MAßE

- Anschlusswert: **7,2 kW**  
 - Gerätemaß (HxBxT in mm): **54 x 595 x 520**  
 - Einbaumaß (HxBxT in mm):  
**70 x 560-562 x 490**



**ECD643BX**  
 Artikel-Nr.: 730779  
 GLASKERAMIK-KOCHFELD  
 Essential



UVP:  
**€ 359,00**



- Kombinierbar mit allen Gorenje Einbauherden

#### AUSSTATTUNG

- Für Energieregulierung vorbereitet  
 - 4 Kochzonen  
 1 HiLight-Zweikreis-Kochzone  
 Ø 120/210 mm / 800/2200 W  
 2 HiLight-Kochzonen Ø 145/1200 W  
 1 HiLight-Bräterzone Ø 170/265 mm /  
 1500/2400 W

#### SICHERHEITSSYSTEME

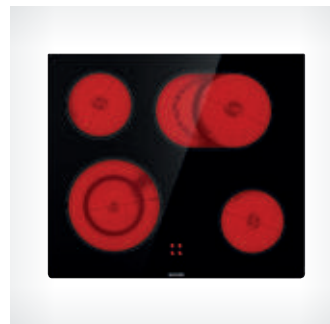
- Restwärmanzeige

#### RAHMEN

— ECD643BX (Edelstahlrahmen)

#### TECHNISCHE DATEN/MAßE

- Anschlusswert: **7,0 kW**  
 - Gerätemaß (HxBxT in mm): **50x600x520**  
 - Einbaumaß (HxBxT in mm): **70x560x490**



**ECD643BSC**  
 Artikel-Nr.: 730278  
 GLASKERAMIK-KOCHFELD  
 Essential



UVP:  
**€ 335,00**



- Kombinierbar mit allen Gorenje Einbauherden

#### AUSSTATTUNG

- Für Energieregulierung vorbereitet  
 - 4 Kochzonen:  
 1 Hi Light-Zweikreis-Kochzone  
 Ø 120/210 mm / 800/2200 W  
 2 Hi Light-Kochzonen Ø 145 mm / 1200 W  
 1 Hi Light-Bräterzone Ø 170/265 mm /  
 1500/2400 W

#### SICHERHEITSSYSTEME

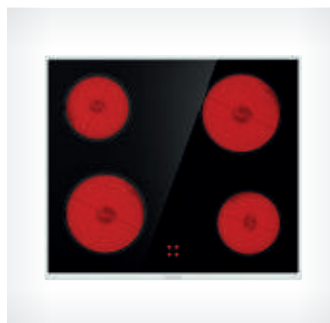
- Restwärmanzeige

#### RAHMEN

- ECD643BSC (rahmenlos)

#### TECHNISCHE DATEN/MAßE

- Anschlusswert: **7,0 kW**  
 - Gerätemaß (HxBxT in mm): **50x600x520**  
 - Einbaumaß (HxBxT in mm): **70x560x490**



**ECD641BX**  
Artikel-Nr.: 730776  
GLASKERAMIK-KOCHFELD  
Essential

UVP:  
**€ 309,00**



- Kombinierbar mit allen Gorenje Einbauherden

#### AUSSTATTUNG

- Für Energieregulierung vorbereitet
- 4 Kochzonen:  
2 HiLight-Kochzonen Ø 145 mm / 1200 W  
2 HiLight-Kochzonen Ø 180 mm / 1800 W

#### SICHERHEITSSYSTEME

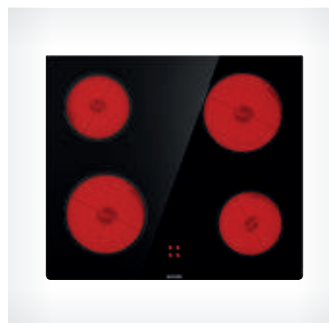
- Restwärmanzeige

#### RAHMEN

- ECD641BX (Edelstahlrahmen)

#### TECHNISCHE DATEN/MAßE

- Anschlusswert: **6,0 kW**
- Gerätemaß (HxBxT in mm): **50x600x520**
- Einbaumaß (HxBxT in mm): **70x560x490**



**ECD641BSC**  
Artikel-Nr.: 730750  
GLASKERAMIK-KOCHFELD  
Essential

UVP:  
**€ 285,00**



- Kombinierbar mit allen Gorenje Einbauherden

#### AUSSTATTUNG

- Für Energieregulierung vorbereitet
- 4 Kochzonen:  
2 HiLight-Kochzonen Ø 145 mm / 1200 W  
2 HiLight-Kochzonen Ø 180 mm / 1800 W

#### SICHERHEITSSYSTEME

- Restwärmanzeige

#### RAHMEN

- ECD641BSC (rahmenlos)

#### TECHNISCHE DATEN/MAßE

- Anschlusswert: **6,0 kW**
- Gerätemaß (HxBxT in mm): **50x600x520**
- Einbaumaß (HxBxT in mm): **70x560x490**





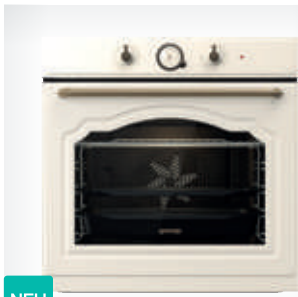
# KOCHEN MIT LEIDENSCHAFT

CLASSICO COLLECTION



Mit der Classico Collection schafft Gorenje ein außergewöhnliches Ambiente in der Küche. Technisch ausgefeilte Details und hochwertige Materialien vereinen sich harmonisch mit traditionellen Stilelementen im Nostalgie-Look.

Die Modelle sind in der Farbgebung Elfenbein oder Matt-Schwarz verfügbar.



**BOS67371CLI**  
Artikel-Nr.: 740235  
EINBAUBACKOFEN  
ExtraSteam  
Classico Collection



NEU

UVP:  
**€ 719,00**



**BACKOFENFUNKTIONEN**



- Farbe: elfenbein
- Farbe Handgriff: gold

**EIGENSCHAFTEN**

- Multifunktions-Backofen
- HomeMade Plus Design, Big Space – 77 Liter
- MultiLevel Baking – Backen auf 5 Ebenen
- PerfectGrill

**STEUERUNG**

- Aufgesetzte Knebel
- Elektronische Classico-Zeitschaltuhr mit Vorwahlautomatik – sensorgesteuert

**BESONDERHEITEN**

- ExtraSteam – Dampfunterstützung
- Funktionen: AirFry, FrozenBake, GentleBake, Pizzafunktion

**AUSSTATTUNG**

- Backofenbeleuchtung oben
- 1 Fettpfanne
- 1 Backblech
- 1 Grillrost
- Seitliche Einhängegitter

**SONDERAUSSTATTUNG**

- Click-Teleskopauszugset, Artikelnr. 863768
- Perforiertes Backblech für die Airfry Funktion, Artikelnr. 852601
- Glasbackschale, Artikelnr. 242137

**SICHERHEIT**

- Thermoelektrische Sicherung
- Dynamisches Kühlgebläse mit Nachlaufautomatik (DC+)
- C (Compact Door), 2fach verglast

**EINFACHE REINIGUNG**

- AquaClean
- Backofen mit EcoClean-Email emailiert, katalytisch beschichtet
- Aushängbare Glas-Backofentür

**TECHNISCHE DATEN/MAßE**

- Energieverbrauch:  
0,82 kWh (Ventilator)  
0,97 kWh (Konventionell)
- Anschlusswert: **3500 W**
- Gerätemaß (HxBxT): **59,5 x 59,5 x 56,4 cm**
- Einbaumaß (HxBxT):  
**59-60 x 56-56,4 x 55 cm**



**BOS67371CLB**  
Artikel-Nr.: 740240  
EINBAUBACKOFEN  
ExtraSteam  
Classico Collection



NEU

UVP:  
**€ 719,00**



**BACKOFENFUNKTIONEN**



- Farbe: Schwarz
- Farbe Handgriff: gold

**EIGENSCHAFTEN**

- Multifunktions-Backofen
- HomeMade Plus Design, Big Space – 77 Liter
- MultiLevel Baking – Backen auf 5 Ebenen
- PerfectGrill

**STEUERUNG**

- Aufgesetzte Knebel
- Elektronische Classico-Zeitschaltuhr mit Vorwahlautomatik – sensorgesteuert

**BESONDERHEITEN**

- ExtraSteam – Dampfunterstützung
- Funktionen: AirFry, FrozenBake, GentleBake, Pizzafunktion

**AUSSTATTUNG**

- Backofenbeleuchtung oben
- 1 Fettpfanne
- 1 Backblech
- 1 Grillrost
- Seitliche Einhängegitter

**SONDERAUSSTATTUNG**

- Click-Teleskopauszugset, Artikelnr. 863768
- Perforiertes Backblech für die Airfry Funktion, Artikelnr. 852601
- Glasbackschale, Artikelnr. 242137

**SICHERHEIT**

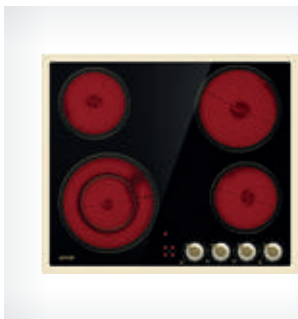
- Thermoelektrische Sicherung
- Dynamisches Kühlgebläse mit Nachlaufautomatik (DC+)
- C (Compact Door), 2fach verglast

**EINFACHE REINIGUNG**

- AquaClean
- Backofen mit EcoClean-Email emailiert, katalytisch beschichtet
- Aushängbare Glas-Backofentür

**TECHNISCHE DATEN/MAßE**

- Energieverbrauch:  
0,82 kWh (Ventilator)  
0,97 kWh (Konventionell)
- Anschlusswert: **3500 W**
- Gerätemaß (HxBxT): **59,5 x 59,5 x 56,4 cm**
- Einbaumaß (HxBxT):  
**59-60 x 56-56,4 x 55 cm**



**EC642CLI**  
Artikel-Nr.: 730791  
GLASKERAMIK-KOCHEFELD  
Essential



- Farbe: elfenbein
- Kochfeldrahmen: Edelstahl
- Kochfeld Rahmenmaterial: lackiert

**KOCHFLÄCHE**

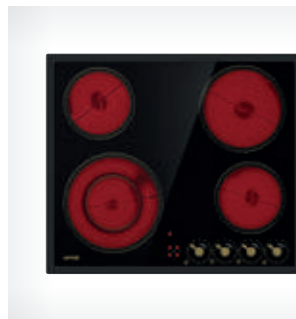
- 4 HiLight Kochzonen
- Links vorne: Ø 12/21 cm, 0,8/2,2 kW
- Rechts vorne: Ø 14,5 cm, 1,2 kW
- Links hinten: Ø 14,5 cm, 1,2 kW,
- Rechts hinten: Ø 18 cm, 1,8 kW

**SICHERHEITSSYSTEME**

- Bedienteil mit integrierter Restwärmeanzeige

**TECHNISCHE DATEN/MAßE**

- Anschlusswert: **6400 W**
- Gerätemaß (HxBxT): **9,2 x 59,5 x 51 cm**
- Einbaumaß (HxBxT): **7 x 56 x 49 cm**



**EC642CLB**  
Artikel-Nr.: 730795  
GLASKERAMIK-KOCHEFELD  
Essential



- Farbe: schwarz
- Kochfeldrahmen: Edelstahl
- Kochfeld Rahmenmaterial: lackiert

**KOCHFLÄCHE**

- 4 HiLight Kochzonen
- Links vorne: Ø 12/21 cm, 0,8/2,2 kW
- Rechts vorne: Ø 14,5 cm, 1,2 kW
- Links hinten: Ø 14,5 cm, 1,2 kW,
- Rechts hinten: Ø 18 cm, 1,8 kW

**SICHERHEITSSYSTEME**

- Bedienteil mit integrierter Restwärmeanzeige

**TECHNISCHE DATEN/MAßE**

- Anschlusswert: **6400 W**
- Gerätemaß (HxBxT): **9,2 x 59,5 x 51 cm**
- Einbaumaß (HxBxT): **7 x 56 x 49 cm**

\*Energieeffizienzklasse A basiert auf der EU-Verordnung EEC/65/2014



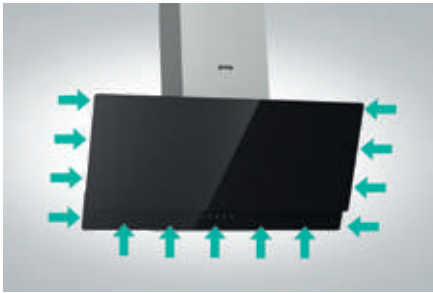
# LEISTUNGSSTARK UND STILVOLL.

## DUNSTABZUGSHAUBEN

Dunstabzugshauben von Gorenje vereinen zwei Dinge:  
Ausgereifte Technik gepaart mit qualitativ hochwertigem Design.

Für einen modernen Lebensstil sind sie ein perfekter Begleiter, denn sie tragen zu einem gesünderen Lebensumfeld bei, sie beseitigen wirksam unangenehme Gerüche und sie arbeiten leise und zuverlässig. Für Gorenje Dunstabzugshauben werden nur Materialien von höchster Qualität verwendet, und sie überzeugen immer – ob nun beim Kochen, beim Reinigen oder durch ihr Design.

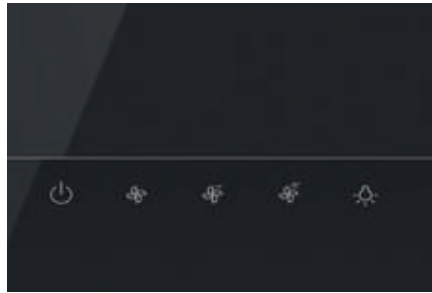




### P.A.S.-System - Randabsaugung

Intelligente und gezielte  
Luftabsaugung – jetzt noch leiser

Das innovative perimetrische System für die Luftabsaugung saugt nicht nur im Mittelteil, sondern auch an den Rändern Luft an. Dadurch wird nicht nur weniger Energie verbraucht, sondern das Gerät läuft auch leiser. Für noch effizientere Luftabsaugung.



### TouchControl-Bedienung

Alles unter Kontrolle

Dank innovativer Sensor-technologie können Sie Ihre Gorenje Dunstabzugshaube durch leichtes Berühren mit der Fingerspitze steuern.



### LED-Beleuchtung

Damit Sie sehen, was Sie  
kochen

Die LED-Beleuchtung bietet eine ausgezeichnete Ausleuchtung des gesamten Kochfelds. Ihre Lebensdauer ist dreißig Mal länger als die herkömmlicher Glühbirnen und sie spart bis zum Zehnfachen an Strom.



### Einfache Reinigung

Äußerst pflegeleicht

Verschmutzte Filter können die Leistung der Dunstabzugshaube beträchtlich verringern. Um die Lebensdauer der Dunstabzugshaube und der Filter zu verlängern, müssen diese regelmäßig gereinigt werden. Die Filter können von Hand oder in einem Geschirrspüler unter Verwendung eines Programms mit 65 °C gereinigt werden. Wir empfehlen eine Reinigung der Filter in einem Abstand von zwei Monaten.



### Geräuschpegel

Nicht mehr als ein Flüstern

Bei Dunstabzugshauben von Gorenje kommen hochwertige schallabsorbierende Werkstoffe zum Einsatz. Der Geräuschpegel wird in Dezibel (dB) gemessen. Obenstehend einige Beispiele aus dem täglichen Leben mit den entsprechenden Werten zur Orientierung.



### AdaptTech

Automatischer Lüfterbetrieb

Im Automatikbetrieb misst ein spezieller Sensor den Grad an Verunreinigungen, Dampf oder Feuchtigkeit und reagiert angemessen darauf. Die Geschwindigkeit des Lüfters wird dementsprechend automatisch angepasst bzw. der Lüfter wird vollständig abgeschaltet, sobald er nicht mehr benötigt wird.



**W9TB**  
 Artikel-Nr.: 736255  
 KAMIN-  
 DUNSTABZUGSHAUBE,  
 KOPFFREI\*\*  
 Essential

UVP:  
**€ 419,00**



**MONTAGEHINWEISE**

- zur Wandbefestigung

**AUSSTATTUNG**

- Ab- oder Umluftbetrieb möglich
- TouchControl-Bedienung auf Glas
- 3 Leistungsstufen
- P.A.S.-Randabsaugung
- 1 Fettfilter mit Polyurethanschäum

**SONDERZUBEHÖR**

- Umluftset 735631
- Aktivkohlefilter 808996

**FARBE**

■ W9TB (schwarzes Glas)

\*\*ohne Logodarstellung

**TECHNISCHE DATEN/MAßE**

- 1x3 W LED-Beleuchtung
- Stutzen für Abluftbetrieb oben, Ø 150 mm
- Anschlusswert: **183 W**
- Energieverbrauch/Jahr: **59,2 kWh**
- Angaben lt. Energielabel\*: **B/C/A/C**
- Max. Abluftleistung nach DIN: **608 m³/h**
- Schalleistung min./max.: **53/63 dB(A)**



**WHI849EXBG**  
 Artikel-Nr.: 743631  
 KAMIN-  
 DUNSTABZUGSHAUBE,  
 KOPFFREI  
 Essential

UVP:  
**€ 419,00**



**MONTAGEHINWEISE**

- zur Wandbefestigung

**AUSSTATTUNG**

- Ab- oder Umluftbetrieb möglich
- TouchControl-Bedienung auf Glas
- 3 Leistungsstufen
- P.A.S.-Randabsaugung
- 1 Fettfilter mit Polyurethanschäum

**SONDERZUBEHÖR**

- Umluftset 735631
- Aktivkohlefilter 808996

**FARBE**

■ WHI849EXBG (schwarzes Glas)

**TECHNISCHE DATEN/MAßE**

- 1x3 W LED-Beleuchtung
- Stutzen für Abluftbetrieb oben, Ø 150 mm
- Anschlusswert: **183 W**
- Energieverbrauch/Jahr: **59,2 kWh**
- Angaben lt. Energielabel\*: **B/B/A/C**
- Max. Abluftleistung nach DIN: **608 m³/h**
- Schalleistung min./max.: **53/63 dB(A)**



**WHI849EBG**  
 Artikel-Nr.: 743632  
 KAMIN-  
 DUNSTABZUGSHAUBE,  
 KOPFFREI  
 Essential

UVP:  
**€ 419,00**



**MONTAGEHINWEISE**

- zur Wandbefestigung

**AUSSTATTUNG**

- Ab- oder Umluftbetrieb möglich
- TouchControl-Bedienung auf Glas
- 3 Leistungsstufen
- P.A.S.-Randabsaugung
- 1 Fettfilter mit Polyurethanschäum

**SONDERZUBEHÖR**

- Umluftset 735631
- Aktivkohlefilter 808996

**FARBE**

■ WHI849EBG (schwarzes Glas)

**TECHNISCHE DATEN/MAßE**

- 1x3 W LED-Beleuchtung
- Stutzen für Abluftbetrieb oben, Ø 150 mm
- Anschlusswert: **183 W**
- Energieverbrauch/Jahr: **59,2 kWh**
- Angaben lt. Energielabel\*: **B/B/A/C**
- Max. Abluftleistung nach DIN: **608 m³/h**
- Schalleistung min./max.: **53/63 dB(A)**



**WHI649EXGB**  
Artikel-Nr.: 735476  
KAMIN-DUNSTABZUGSHAUBE,  
KOPFFREI  
Essential

UVP:  
**€ 369,00**



**MONTAGEHINWEISE**

- zur Wandbefestigung

**AUSSTATTUNG**

- Ab- oder Umluftbetrieb möglich
- TouchControl-Bedienung auf Glas
- 3 Leistungsstufen
- P.A.S.-Randabsaugung
- 1 Fettfilter mit Polyurethanschäum

**SONDERZUBEHÖR**

- Umluftset 735631
- Aktivkohlefilter 808996

**FARBE**

■ WHI649EXGB (schwarzes Glas)

**TECHNISCHE DATEN/MAßE**

- 1x3 W LED-Beleuchtung
- Stützen für Abluftbetrieb oben, Ø 150 mm
- Anschlusswert: **183 W**
- Energieverbrauch/Jahr: **59,2 kWh**
- Angaben lt. Energielabel: **B/B/A/C**
- Max. Abluftleistung nach DIN: **608 m³/h**
- Schalleistung min./max.: **53/63 dB(A)**



**W6TB**  
Artikel-Nr.: 736254  
KAMIN-DUNSTABZUGSHAUBE,  
KOPFFREI\*\*  
Essential

UVP:  
**€ 349,00**



**MONTAGEHINWEISE**

- zur Wandbefestigung

**AUSSTATTUNG**

- Ab- oder Umluftbetrieb möglich
- TouchControl-Bedienung auf Glas
- 3 Leistungsstufen
- P.A.S.-Randabsaugung
- 1 Fettfilter mit Polyurethanschäum

**SONDERZUBEHÖR**

- Umluftset 735631
- Aktivkohlefilter 808996

**FARBE**

■ W6TB (schwarzes Glas)

\*ohne Logodarstellung

**TECHNISCHE DATEN/MAßE**

- 1x3 W LED-Beleuchtung
- Stützen für Abluftbetrieb oben, Ø 150 mm
- Anschlusswert: **183 W**
- Energieverbrauch/Jahr: **59,2 kWh**
- Angaben lt. Energielabel: **B/C/A/C**
- Max. Abluftleistung nach DIN: **608 m³/h**
- Schalleistung min./max.: **53/63 dB(A)**



**WHC929E4X-DE**  
Artikel-Nr.: 741148  
KAMIN-  
DUNSTABZUGSHAUBE  
Essential

UVP:  
**€ 239,00**



- Ab- oder Umluftbetrieb möglich
- Material Gehäuse/Kamin: Edelstahl / Edelstahl
- Farbe Gehäuse/Kamin: Edelstahl / Edelstahl

**EFFIZIENZ**

- Max. Luftleistung im Abluftbetrieb: **450 m³/h**
- Max. Luftleistung im Umluftbetrieb: **305 m³/h**
- Durchmesser des Abluftrohrs: **15 cm**

**LÜFTERLEISTUNG**

- Abluftleistung Stufe 1: **242 m³/h**
- Abluftleistung Stufe 2: **354 m³/h**
- Abluftleistung Stufe 3: **450 m³/h**

**STEUERUNG**

- mechanische Steuerung
- Bedienung: Drucktasten
- Anzahl der Leistungsstufen: 3

**EIGENSCHAFTEN**

- Beleuchtungsart: LED
- On/Off Licht
- Anzahl der Beleuchtung: 1
- Gesamtleistung der Beleuchtung: **2 W**

**AUSSTATTUNG**

- Filtermaterial: Metall-Fettfilter
- Fettfilter waschbar
- Anzahl der Motoren: 1
- Motortyp: Kondensatormotor
- Durchmesser Abluftstützen: **150 mm**

**SONDERZUBEHÖR**

- Aktivkohlefilter 861288
- Erstausrüstung im Lieferumfang enthalten

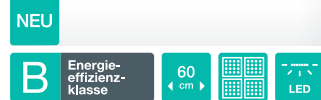
**TECHNISCHE DATEN/MAßE**

- Geräuschpegel max.: **65 dB(A)re 1 pW**
- Gerätemaß (Breite x Tiefe): **90 x 49 cm**
- Höhe: **166 mm**
- Mindesthöhe Kamin: **330 mm**
- Maximale Höhe Kamin: **630 mm**
- Jährlicher Energieverbrauch: **38,2 kWh**



**WHC629E4X-DE**  
Artikel-Nr.: 741145  
KAMIN-DUNSTABZUGSHAUBE  
Essential

UVP:  
**€ 209,00**



- Ab- oder Umluftbetrieb möglich
- Material Gehäuse/Kamin: Edelstahl / Edelstahl
- Farbe Gehäuse/Kamin: Edelstahl / Edelstahl

**EFFIZIENZ**

- Max. Luftleistung im Abluftbetrieb: **450 m³/h**
- Max. Luftleistung im Umluftbetrieb: **305 m³/h**
- Durchmesser des Abluftrohrs: **15 cm**

**LÜFTERLEISTUNG**

- Abluftleistung Stufe 1: **242 m³/h**
- Abluftleistung Stufe 2: **354 m³/h**
- Abluftleistung Stufe 3: **450 m³/h**

**STEUERUNG**

- mechanische Steuerung
- Bedienung: Drucktasten
- Anzahl der Leistungsstufen: 3

**EIGENSCHAFTEN**

- Beleuchtungsart: LED
- On/Off Licht
- Anzahl der Beleuchtung: 1
- Gesamtleistung der Beleuchtung: **2 W**

**AUSSTATTUNG**

- Filtermaterial: Metall-Fettfilter
- Fettfilter waschbar
- Anzahl der Motoren: 1
- Motortyp: Kondensatormotor
- Durchmesser Abluftstützen: **150 mm**

**SONDERZUBEHÖR**

- Aktivkohlefilter 861288
- Erstausrüstung im Lieferumfang enthalten

**TECHNISCHE DATEN/MAßE**

- Geräuschpegel max.: **65 dB(A)re 1 pW**
- Gerätemaß (Breite x Tiefe): **60 x 45 cm**
- Höhe: **166 mm**
- Mindesthöhe Kamin: **330 mm**
- Maximale Höhe Kamin: **630 mm**
- Jährlicher Energieverbrauch: **38,2 kWh**





**WHU 629 AX/M**  
Artikel-Nr.: 733083  
UNTERBAU-DUNSTABZUGSHAUBE

UVP:  
**€ 205,00**



60  
cm

#### MONTAGEHINWEISE

- zur Aufhängung unter einem 60 cm Hängeschrank oder freihängend zur Wandbefestigung

#### AUSSTATTUNG

- Ab- oder Umluftbetrieb möglich
- Drucktasten
- 3 Leistungsstufen
- 2 Lüftermotoren
- 1 Fettfilter

#### SONDERZUBEHÖR

- Aktivkohlefilter (2x) 784407

#### FARBE

WHU 629 AX/M (Edelstahl)

#### TECHNISCHE DATEN/MAßE

- 1x4 W LED-Beleuchtung
- Stützen für Abluftbetrieb oben und hinten, Ø 150 mm
- Anschlusswert: **94 W**
- Energieverbrauch/Jahr: **52,9 kWh**
- Angaben lt. Energielabel\*: **C/E/B/D**
- Max. Abluftleistung nach DIN: **350 m³/h**
- Schalleistung min./max.: **60/67 dB(A)**



**WHU 629 ES/S**  
Artikel-Nr.: 733041  
UNTERBAU-DUNSTABZUGSHAUBE

UVP:  
**€ 119,00**



60  
cm

#### MONTAGEHINWEISE

- zur Aufhängung unter einem 60 cm Hängeschrank oder freihängend zur Wandbefestigung

#### AUSSTATTUNG

- Ab- oder Umluftbetrieb möglich
- Drucktasten
- 3 Leistungsstufen
- 1 Lüftermotor
- 1 Acryl-Fettfilter

#### SONDERZUBEHÖR

- Aktivkohlefilter 784407

#### FARBEN

WHU 629 ES/S  
(Front Edelstahl, Korpus grau lackiert)

#### TECHNISCHE DATEN/MAßE

- 1x4 W LED-Beleuchtung
- Stützen für Abluftbetrieb oben Ø 120 mm
- Anschlusswert: **49 W**
- Energieverbrauch/Jahr: **29,1 kWh**
- Angaben lt. Energielabel\*: **B/E/B/C**
- Max. Abluftleistung nach DIN: **200 m³/h**
- Schalleistung min./max.: **46/64 dB(A)**



**BHP 643 A5BG**  
Artikel-Nr.: 514462  
TELESKOPHAUBE  
Advanced

UVP:  
**€ 499,00**



NEU



60  
cm

- Ab- oder Umluftbetrieb möglich
- Material Gehäuse/Kamin: gefärbter Stahl / Glas
- Farbe Gehäuse/Kamin: Schwarz mit Glaseinsatz

#### EFFIZIENZ

- Max. Luftleistung im Abluftbetrieb: **455 m³/h**
- Durchmesser des Abluftrohrs: **15 cm**

#### LÜFTERLEISTUNG

- Abluftleistung Stufe 1: **401 m³/h**
- Abluftleistung Stufe 2: **432 m³/h**
- Abluftleistung Stufe 3: **455 m³/h**
- AirFlow Boost (PowerBoost 1): **508 m³/h**
- Erhöhte Luftzirkulation: **610 m³/h**
- Anzahl der PowerBoost-Leistungsstufen: 1

#### STEUERUNG

- AdaptTech-Sensortechnologie
- Elektronische Steuerung
- Bedienung: TouchControl
- Timerfunktion
- Anzahl der Leistungsstufen: 3

#### EIGENSCHAFTEN

- Raumluft-Reinigungsfunktion Refresh
- GentleClose
- Beleuchtungsart: LED
- On/Off Licht
- Anzahl der Beleuchtung: 2
- Gesamtleistung der Beleuchtung: **6 W**

#### AUSSTATTUNG

- Filtermaterial: waschbarem Aluminium mit Polyurethan Schaum
- Sättigungsanzeige für vollen Fettfilter
- Anzahl der Motoren: 1
- Motortyp: Kondensatormotor
- Durchmesser Abluftstutzen: **150 mm**

#### SONDERZUBEHÖR

- Aktivkohlefilter 530408

#### TECHNISCHE DATEN/MAßE

- Geräuschpegel max.: **61 dB(A)re 1 pW**
- Gerätemaß (Breite x Tiefe): **60 x 31,5 cm**
- Höhe: **420 mm**
- Jährlicher Energieverbrauch: **71,4 kWh**



**TH 64 E4BG**  
Artikel-Nr.: 735445  
FLACHSCHIRM-  
DUNSTABZUGSHAUBE  
Essential

UVP:  
**€ 249,00**



60  
cm

- zur Montage in einem 60 cm breiten Oberschrank

#### AUSSTATTUNG

- Ab- oder Umluftbetrieb möglich
- TouchControl-Bedienung auf Glas
- Flacher, ausziehbarer Wrasenleitschirm
- 3 Leistungsstufen
- 2 Fettfilter mit Polyurethanschaum

#### SONDERZUBEHÖR

- Aktivkohlefilter H10883187

#### FARBE

TH 64 E4BG (schwarz)

#### TECHNISCHE DATEN/MAßE

- 2x1,5 W LED-Beleuchtung
- Stützen für Abluftbetrieb oben, Ø 150 mm
- Anschlusswert: **135 W**
- Energieverbrauch/Jahr: **63,6 kWh**
- Angaben lt. Energielabel\*: **C/D/A/B**
- Max. Abluftleistung nach DIN: **450 m³/h**
- Schalleistung min./max.: **59/71 dB(A)**



**TH 62 E4X**  
Artikel-Nr.: 735441  
FLACHSCHIRM-  
DUNSTABZUGSHAUBE  
Essential

UVP:  
**€ 229,00**

**MONTAGEHINWEISE**

- zur Montage in einem 60 cm breiten Oberschrank

**AUSSTATTUNG**

- Ab- oder Umluftbetrieb möglich
- Drucktasten, seitlich rechts oben positioniert
- Flacher, ausziehbarer Wrasenleitschirm
- 3 Leistungsstufen
- 2 Fettfilter mit Polyurethanschaum

**SONDERZUBEHÖR**

- Aktivkohlefilter H10883187

**FARBE**

TH 62 E4X (Inox-Look)

**TECHNISCHE DATEN/MAßE**

- **2x2,2 W** LED-Beleuchtung
- Stützen für Abluftbetrieb oben, **Ø 150 mm**
- Anschlusswert: **135 W**
- Energieverbrauch/Jahr: **64,8 kWh**
- Angaben lt. Energielabel: **C/D/A/B**
- Max. Abluftleistung nach DIN: **450 m³/h**
- Schalleistung min./max.: **59/71 dB(A)**



**TH 62 E3X**  
Artikel-Nr.: 735408  
FLACHSCHIRM-  
DUNSTABZUGSHAUBE  
Essential

UVP:  
**€ 199,00**

**MONTAGEHINWEISE**

- zur Montage in einem 60 cm breiten Oberschrank

**AUSSTATTUNG**

- Ab- oder Umluftbetrieb möglich
- Drucktasten, seitlich rechts oben positioniert
- Flacher, ausziehbarer Wrasenleitschirm
- 3 Leistungsstufen
- 2 Fettfilter mit Polyurethanschaum

**SONDERZUBEHÖR**

- Aktivkohlefilter H10883187

**FARBE**

TH 62 E3X (Inox-Look)

**TECHNISCHE DATEN/MAßE**

- **1x2,1 W** LED-Beleuchtung
- Stützen für Abluftbetrieb oben, **Ø 150 mm**
- Anschlusswert: **110 W**
- Energieverbrauch/Jahr: **48,4 kWh**
- Angaben lt. Energielabel: **C/E/A/B**
- Max. Abluftleistung nach DIN: **350 m³/h**
- Schalleistung min./max.: **50/67 dB(A)**



# EXTRA FRISCHE, EXTRA VITAMINE

NATUREFRESH EINBAU-KÜHL- UND GEFRIERGERÄTE

Wenn es darum geht, Lebensmittel herzustellen, die frisch, ausdrucksvoll im Geschmack und reich an Nährstoffen sind, weiß die Natur am besten Bescheid. Sie bietet genau die richtige Kombination aus Sonne, frischer Luft und Feuchtigkeit für optimales Wachstum und maximalen Geschmack. Deshalb ahmen die NatureFresh Einbau-Kühl- und Gefriergeräte von Gorenje die Bedingungen der Natur nach, indem sie den Prozess der Photosynthese aufrechterhalten, den Feuchtigkeitsgehalt regulieren und frische Luft bereitstellen. Sie beeindrucken mit einer leistungsstarken Ausstattung, passen perfekt zu jedem Lebensstil und erleichtern Ihren Alltag.





**NoFrost DualAdvance**  
Optimale doppelte Luftzirkulation

Intensive Zirkulation kühler Luft im Gefrierraum reduziert den Feuchtigkeitsgehalt der Luft und verhindert die Eisbildung auf dem Gefriergut und an den Innenflächen im Gefrierraum. Im Kühlteil erzeugt sie optimale Bedingungen für die gelagerten Lebensmittel. Kühl- und Gefriervorgang lassen sich optimal und genau nach Bedarf in den beiden voneinander getrennten Bereichen des Gerätes steuern.



**Frostless**  
Weniger Eisbildung, mehr Energieeinsparung

Durch die verbesserte Isolierung reduziert sich die Eisbildung auf den Lebensmitteln sowie im Kühlschrankinnenraum erheblich. Das bedeutet weniger lästiges Abtauen und einen sparsameren Energieverbrauch.



**MultiAdjust Ablagen**  
Vielfältige Lagermöglichkeiten

Die stabilen MultiAdjust Glasablagen können ganz einfach in den Kühlschrank eingeschoben oder entnommen werden. So können Sie Ihren Kühlschrankinnenraum ganz nach Ihren Wünschen individuell gestalten, so dass er Ihren Bedürfnissen entspricht. Die Ablagen aus Sicherheitsglas können selbst mit einer größeren Menge an Lebensmitteln beladen werden.



**CrispZone mit Feuchteregler**  
Obst und Gemüse - wie frisch geerntet

Das geräumige CrispZone XL-Schubfach zählt zu den größten Obst- und Gemüseschubfächern am Markt. Dort bleiben Obst und Gemüse nicht nur frisch, sondern Sie können sogar die Luftfeuchtigkeit regulieren. Mit Hilfe eines Feuchtereglers können Sie die Luftfeuchtigkeit ganz einfach einstellen. Die Lebensmittel bleiben viel länger frisch und knackig und behalten ihre Vitamine bei.



**SuperCool**  
Schnellabkühlung nach dem Großeinkauf

Wenn der Kühlschrank nach einem Großeinkauf befüllt wird, sorgt die SuperCool-Funktion für eine Reduktion der Temperatur um 3°C niedriger als üblich, läuft nach der Aktivierung für 6 Stunden und schaltet sich dann automatisch ab.



**FastFreeze**  
Schnelles Einfrieren

Vor allem nach einem Großeinkauf leistet diese Funktion gute Dienste, da sie für das Einfrieren größerer Mengen besonders gut geeignet ist. Nach der Aktivierung bleibt sie für 48 Stunden aktiv und hält die Temperatur bei -24°C.



**HiddenSpace**  
Extra Lagerfläche außer Sichtweite

Das versteckte Schubfach befindet sich unterhalb des CrispZone-Schubfachs. Darin können Dosen oder andere Dinge gelagert werden.



### LedLight

Schön und effizient

Die LED-Innenbeleuchtung bietet ausgezeichnete und höchst effiziente Lichtverhältnisse. Ihre Lebensdauer ist 30x länger als herkömmliche Leuchtmittel und verbraucht nur ein Zehntel an Energie.



### Flaches Scharnier

Einfaches Öffnen und Schließen der Tür

Das äußerst belastbare Scharnier sorgt dafür, dass schwerere Gegenstände in den Fächern der Innentür untergebracht werden können und die Tür bis zu einem Winkel von 115° geöffnet werden kann. So erhält man einen optimalen Überblick über den Innenraum, und das Befüllen des Kühlschranks und das Entnehmen von Lebensmitteln fällt wesentlich leichter, da die Tür nicht zufällt.



### Festtür- und Schlepptür-Montagetechnik

Montagetechniken

Bei der Festtür-Montagetechnik werden Möbel- und Gerätetür fest miteinander verbunden. Bei der Schlepptür-Montagetechnik wird die Möbeltür über eine Gleitschiene mit der Gerätetür verbunden. Beim Öffnen und Schließen gleitet die Möbeltür auf den montierten Schienen entlang.





**NRKI419EP1**  
 Artikel-Nr.: 741836  
 INTEGRIERBARE KÜHL-GEFRIER-  
 KOMBINATION  
 NoFrost DualAdvance  
 Nischenhöhe: 1930 mm  
 Schlepptürtechnik  
 Primary

UVP:  
**€ 1.429,00**



- MONTAGEHINWEISE**
- Einbau / integrierbar
  - Türanschlag rechts, wechselbar
- STEUERUNG**
- LED Display
  - Blinkende Beleuchtung für offene Tür
  - Digitale Temperaturanzeige für das Kühlteil
- KÜHLTEIL**
- Umluft-Kühlsystem
  - Abtau-Vollautomatik
  - LED Innenbeleuchtung
  - 5 Glasabstellflächen
  - MultiAdjust-Ablagen
  - Flaschengitter
  - Schubfach für Obst und Gemüse
  - FreshZone
- INNENTÜR-AUSSTATTUNG**
- 3 Ablagen
  - 1 Flaschenablage ohne Flaschenhalter
  - 1 Eierbehälter (6x)

- GEFRIERTEIL**
- Abtau-Vollautomatik NoFrost DualAdvance
  - 4-Sterne-Gefrierleistung
  - 3 herausziehbare Gefrierschubladen
  - 1 klassischer Eiswürfelbehälter
- TECHNISCHE DATEN/MASSE**
- Anschlusswert: **100 W**
  - Nutzinhalt gesamt: **281 Liter**
  - Kühlteil Nutzinhalt: **225 Liter**
  - Gefrierteil Nutzinhalt: **56 Liter**
  - Gefriervermögen: **2,6 kg / 24 h**
  - Lagerzeit bei Störung: **11 h**
  - Energieverbrauch pro Jahr: **206 kWh**
  - Luftschallemissionen: **40 dB(A)**
  - Schallemissionsklasse: **C**
  - Einbaumaß (HxBxT in mm): **1939-1942 x 560-570 x 560**



**NRKI218EE1**  
 Artikel-Nr.: 743384  
 INTEGRIERBARE KÜHL-GEFRIER-  
 KOMBINATION  
 NoFrost DualAdvance  
 Nischenhöhe: 1780 mm  
 Festtürtechnik  
 Essential

UVP:  
**€ 1.389,00**



- MONTAGEHINWEISE**
- Einbau / integrierbar
  - Türanschlag rechts, wechselbar
- STEUERUNG**
- LED Display
  - Blinkende Beleuchtung für offene Tür
  - Digitale Temperaturanzeige für das Kühlteil
- KÜHLTEIL**
- Abtau-Vollautomatik NoFrost DualAdvance
  - LED Innenbeleuchtung
  - 5 Glasabstellflächen
  - MultiAdjust-Ablagen
  - Flaschengitter
  - CrispZone mit Feuchteregler
  - SuperCool
  - EcoMode-Programm
- INNENTÜR-AUSSTATTUNG**
- 2 Ablagen
  - 1 Flaschenablage
  - 1 Eierbehälter (7x)

- GEFRIERTEIL**
- Abtau-Vollautomatik NoFrost DualAdvance
  - 4-Sterne-Gefrierleistung
  - 3 herausziehbare Gefrierschubladen
  - 2 Glasabstellflächen
  - 1 Eiswürfelbehälter
- TECHNISCHE DATEN/MASSE**
- Anschlusswert: **115 W**
  - Nutzinhalt gesamt: **248 Liter**
  - Kühlteil Nutzinhalt: **180 Liter**
  - Gefrierteil Nutzinhalt: **68 Liter**
  - Gefriervermögen: **3,1 kg / 24 h**
  - Lagerzeit bei Störung: **9 h**
  - Energieverbrauch pro Jahr: **223 kWh**
  - Luftschallemissionen: **39 dB(A)**
  - Schallemissionsklasse: **C**
  - Einbaumaß (HxBxT in mm): **1775-1780x560-570x560**



**NRKI418EP1**  
 Artikel-Nr.: 20011296  
 INTEGRIERBARE KÜHL-GEFRIER-  
 KOMBINATION  
 NoFrost DualAdvance  
 Nischenhöhe: 1780 mm  
 Schlepptürtechnik  
 Primary

UVP:  
**€ 999,00**



- MONTAGEHINWEISE**
- Einbau / integrierbar
  - Türanschlag rechts, wechselbar
- STEUERUNG**
- LED Display
  - Akustisches Warnsignal bei zu lange geöffnete Tür
  - Digitale Temperaturanzeige für das Kühlteil
  - Akustisches und optisches Warnsignal bei Temperaturerhöhung im Kühlteil
- KÜHLTEIL**
- Abtau-Vollautomatik
  - 1 Gemüseschubfach
  - LED Innenbeleuchtung
  - 4 Glasabstellflächen
  - Flaschengitter
  - SuperCool
- INNENTÜR-AUSSTATTUNG**
- 1 Türablage, 1 Ablage mit Deckel

- Flaschenablage
  - 2 Eierbehälter (6x)
- GEFRIERTEIL**
- Abtau-Vollautomatik NoFrost DualAdvance
  - 4-Sterne-Gefrierleistung
  - 3 herausziehbare Gefrierschubladen
  - 1 klassischer Eiswürfelbehälter
- TECHNISCHE DATEN/MAßE**
- Anschlusswert: **130 W**
  - Nutzinhalt gesamt: **246 Liter**
  - Kühlteil Nutzinhalt: **183 Liter**
  - Gefrierteil Nutzinhalt: **63 Liter**
  - Gefriervermögen: **3 kg / 24 h**
  - Lagerzeit bei Störung: **12 h**
  - Energieverbrauch pro Jahr: **217 kWh**
  - Luftschallemissionen: **38 dB(A)**
  - Schallemissionsklasse: **C**
  - Einbaumaß (HxBxT in mm): **1775-1780x560-570x560**



**RKI418EE1**  
 Artikel-Nr.: 740155  
 INTEGRIERBARE KÜHL-GEFRIER-  
 KOMBINATION  
 Frostless  
 Nischenhöhe: 1780 mm  
 Schlepptürtechnik  
 Essential

UVP:  
**€ 1.029,00**



- MONTAGEHINWEISE**
- Einbau / integrierbar
  - Türanschlag rechts, wechselbar
- STEUERUNG**
- Elektronische Steuerung
- KÜHLTEIL**
- Abtau-Vollautomatik
  - LED Innenbeleuchtung
  - 5 Glasabstellflächen
  - MultiAdjust-Ablagen
  - Flaschengitter
  - CrispZone mit Feuchteregler
  - HiddenSpace
  - EcoMode-Programm
- INNENTÜR-AUSSTATTUNG**
- 2 Ablagen
  - 1 Flaschenablage
  - 1 Eierbehälter (7x)

- GEFRIERTEIL**
- Manuelle Abtauung
  - 4-Sterne-Gefrierleistung
  - 3 herausziehbare Gefrierschubladen
  - 2 Glasabstellflächen
- TECHNISCHE DATEN/MAßE**
- Anschlusswert: **100 W**
  - Nutzinhalt gesamt: **260 Liter**
  - Kühlteil Nutzinhalt: **189 Liter**
  - Gefrierteil Nutzinhalt: **71 Liter**
  - Gefriervermögen: **3,2 kg / 24 h**
  - Lagerzeit bei Störung: **13 h**
  - Energieverbrauch pro Jahr: **218 kWh**
  - Luftschallemissionen: **36 dB(A)**
  - Schallemissionsklasse: **C**
  - Einbaumaß (HxBxT in mm): **1775-1780x560-570x560**





**RBI418EE0**  
 Artikel-Nr.: 743531  
 INTEGRIERBARER KÜHLSCHRANK  
 MIT GEFRIERFACH  
 Nischenhöhe: 1780 mm  
 Schlepptürtechnik  
 Essential

NEU

UVP:  
**€ 1.029,00**



**MONTAGEHINWEISE**

- Einbau / integrierbar
- Türanschlag rechts, wechselbar

**STEUERUNG**

- Elektronische Steuerung

**KÜHLTEIL**

- Umluft-Kühlsystem
- FastFreeze
- EcoMode-Programm
- Abtau-Vollautomatik
- Eierbehälter: 1x7
- LED Streifen an Seite
- 5 Glasabstellflächen
- MultiAdjust-Ablagen
- Flaschengitter
- 4 Innentür-Ablagen
- 2 Fächer mit Flaschenhalter
- CrispZone mit Feuchteregler
- CrispZone-Gemüsefach

**INNENTÜR-AUSSTATTUNG**

- 4 Ablagen
- 2 Fächer mit Flaschenhalter

**GEFRIERTEIL**

- FastFreeze
- Manuelle Abtauung
- 4-Sterne-Gefrierleistung
- 1 Glasabstellfläche

**TECHNISCHE DATEN/MAßE**

- Anschlusswert: **105 W**
- Nutzinhalt gesamt: **280 Liter**
- Kühlteil Nutzinhalt: **251 Liter**
- Gefrierfach Nutzinhalt: **29 Liter**
- Gefriervermögen: **2 kg / 24 h**
- Lagerzeit bei Störung: **11 h**
- Energieverbrauch pro Jahr: **170 kWh**
- Luftschallemissionen: **38 dB(A)**
- Schallemissionsklasse: **C**
- Einbaumaß (HxBxT in mm): **1775-1780x560-570x560**



**RI418EE0**  
 Artikel-Nr.: 743440  
 INTEGRIERBARER KÜHLSCHRANK  
 Nischenhöhe: 1780 mm  
 Schlepptürtechnik  
 Essential

NEU

UVP:  
**€ 1.029,00**



**MONTAGEHINWEISE**

- Einbau / integrierbar
- Türanschlag rechts, wechselbar

**STEUERUNG**

- Mechanische Steuerung

**KÜHLTEIL**

- Umluft-Kühlsystem
- EcoMode-Programm
- Eierbehälter: 1x7
- LED Innenbeleuchtung
- 7 Glasabstellflächen
- MultiAdjust-Ablagen
- CrispZone mit Feuchteregler
- CrispZone-Gemüsefach

**INNENTÜR-AUSSTATTUNG**

- 3 Ablagen
- 2 Fächer mit Flaschenhalter

**TECHNISCHE DATEN/MAßE**

- Anschlusswert: **75 W**
- Nutzinhalt gesamt: **301 Liter**
- Energieverbrauch pro Jahr: **113 kWh**
- Luftschallemissionen: **36 dB(A)**
- Schallemissionsklasse: **C**
- Einbaumaß (HxBxT in mm): **1775-1780x560-570x560**



**RKI415EP1**  
 Artikel-Nr.: 743351  
 INTEGRIERBARE KÜHL-GEFRIER-  
 KOMBINATION  
 Nischenhöhe: 1450 mm  
 Schlepptürtechnik  
 Primary

NEU

UVP:  
**€ 839,00**



**MONTAGEHINWEISE**

- Einbau / integrierbar
- Türanschlag rechts, wechselbar

**STEUERUNG**

- Mechanische Steuerung

**KÜHLTEIL**

- 4 Glasabstellflächen
- LED Innenbeleuchtung
- 2 herausziehbare Schubfächer für Obst und Gemüse

**INNENTÜR-AUSSTATTUNG**

- 3 Ablagen
- 1 Flaschenablage ohne Flaschenhalter
- 1 Eierbehälter

**GEFRIERTEIL**

- 4-Sterne-Gefrierleistung
- 2 herausziehbare Gefriergut-Schubladen, davon 1 zum Vorgefrieren
- 1 Eiswürfelbehälter

**TECHNISCHE DATEN/MAßE**

- Anschlusswert: **120 W**
- Nutzinhalt gesamt: **212 Liter**
- Kühlteil Nutzinhalt: **162 Liter**
- Gefrierfach Nutzinhalt: **50 Liter**
- Gefriervermögen: **2,6 kg/24 h**
- Lagerzeit bei Störung: **12 h**
- Energieverbrauch pro Jahr: **193 kWh**
- Luftschallemissionen: **39 dB(A)**
- Schallemissionsklasse: **C**
- Einbaumaß (HxBxT in mm): **1443-1450x560-570x550**



**RFI4152P1**  
 Artikel-Nr.: 733108  
 INTEGRIERBARE KÜHL-GEFRIER-  
 KOMBINATION  
 Nischenhöhe: 1450 mm  
 Schlepptürtechnik  
 Primary

UVP:

**€ 599,00**



**MONTAGEHINWEISE**

- Einbau / integrierbar
- Türanschlag rechts, wechselbar

**STEUERUNG**

- Mechanische Steuerung

**KÜHLTEIL**

- Abtau-Vollautomatik
- 4 Glasabstellflächen, davon 3 höhenverstellbar
- 1 herausziehbare Schubfach für Obst und Gemüse
- LED Innenbeleuchtung

**INNENTÜR-AUSSTATTUNG**

- 2 Ablagen
- 1 Flaschenablage für XL-Flaschen
- 1 Eierbehälter

**GEFRIERTEIL**

- Manuelle Abtauung
- 4-Sterne-Gefrierleistung
- 1 Abstellrost
- 1 Eiswürfelbehälter

**TECHNISCHE DATEN/MAßE**

- Anschlusswert: **70 W**
- Nutzinhalt gesamt: **205 Liter**
- Kühlteil Nutzinhalt: **169 Liter**
- Gefrierfach Nutzinhalt: **36 Liter**
- Gefriervermögen: **2,4 kg / 24 h**
- Lagerzeit bei Störung: **18 h**
- Energieverbrauch pro Jahr: **175 kWh**
- Luftschallemissionen: **39 dB(A)**
- Schallemissionsklasse: **C**
- Einbaumaß (HxBxT in mm): **1445-1450x560-570x550**



**RBI212EE1**  
**Artikel-Nr.: 743613**  
 INTEGRIERBARER KÜHLSCHRANK  
 MIT GEFRIERFACH  
 Nischenhöhe: 1230 mm  
 Festtürtechnik  
 Essential

NEU

UVP:  
**€ 879,00**

\* \*\* \*\* \*



**MONTAGEHINWEISE**

- Einbau / integrierbar
- Türanschlag rechts, wechselbar

**STEUERUNG**

- Mechanische Steuerung

**KÜHLTEIL**

- FastFreeze
- EcoMode-Programm
- LED Streifen an Seite
- 4 Glasabstellflächen
- MultiAdjust-Ablagen
- CrispZone mit Feuchteregler

**INNENTÜR-AUSSTATTUNG**

- 2 Ablagen
- 1 Flaschenablage

**GEFRIERFACH**

- 4-Sterne-Gefrierleistung
- 1 Eiswürfelbehälter

**TECHNISCHE DATEN/MAßE**

- Anschlusswert: **67 W**
- Nutzinhalt gesamt: **180 Liter**
- Kühlteil Nutzinhalt: **165 Liter**
- 4-Sterne-Gefrierfach: **15 Liter**
- Gefriervermögen: **2 kg / 24 h**
- Lagerzeit bei Störung: **6 h**
- Energieverbrauch pro Jahr: **146 kWh**
- Luftschallemissionen: **39 dB(A)**
- Schallemissionsklasse: **C**
- Einbaumaß (HxBxT in mm): **1228-1233x560-570x560**



**RBI412EE1**  
**Artikel-Nr.: 743612**  
 INTEGRIERBARER KÜHLSCHRANK  
 MIT GEFRIERFACH  
 Nischenhöhe: 1230 mm  
 Schlepptürtechnik  
 Essential

NEU

UVP:  
**€ 809,00**

\* \*\* \*\* \*



**MONTAGEHINWEISE**

- Einbau / integrierbar
- Türanschlag rechts, wechselbar

**STEUERUNG**

- Mechanische Steuerung

**KÜHLTEIL**

- FastFreeze
- EcoMode-Programm
- LED Streifen an Seite
- 4 Glasabstellflächen
- MultiAdjust-Ablagen

**INNENTÜR-AUSSTATTUNG**

- 2 Ablagen
- 1 Flaschenablage

**GEFRIERFACH**

- 4-Sterne-Gefrierleistung
- 1 Eiswürfelbehälter

**TECHNISCHE DATEN/MAßE**

- Anschlusswert: **67 W**
- Nutzinhalt gesamt: **180 Liter**
- Kühlteil Nutzinhalt: **165 Liter**
- 4-Sterne-Gefrierfach: **15 Liter**
- Gefriervermögen: **2 kg / 24 h**
- Lagerzeit bei Störung: **6 h**
- Energieverbrauch pro Jahr: **146 kWh**
- Luftschallemissionen: **39 dB(A)**
- Schallemissionsklasse: **C**
- Einbaumaß (HxBxT in mm): **1228-1233x560-570x560**



**RI412EE1**  
**Artikel-Nr.: 743199**  
 INTEGRIERBARER KÜHLSCHRANK  
 Nischenhöhe: 1230 mm  
 Schlepptürtechnik  
 Essential

NEU

UVP:  
**€ 779,00**



**MONTAGEHINWEISE**

- Einbau / integrierbar
- Türanschlag rechts, wechselbar

**STEUERUNG**

- Mechanische Steuerung

**KÜHLTEIL**

- Abtau-Vollautomatik
- 5 Glasabstellflächen
- 1 CrispZone Schubfach für Obst und Gemüse mit Feuchteregler
- LED Innenbeleuchtung
- MultiAdjust Ablagen

**INNENTÜR-AUSSTATTUNG**

- 2 Ablagen
- 1 Flaschenablage

**TECHNISCHE DATEN/MAßE**

- Anschlusswert: **66 W**
- Nutzinhalt gesamt: **199 Liter**
- Energieverbrauch pro Jahr: **101 kWh**
- Luftschallemissionen: **35 dB(A)**
- Schallemissionsklasse: **B**
- Einbaumaß (HxBxT in mm): **1228-1233x560-570x560**



**RFI412EP1**  
**Artikel-Nr.: 743339**  
 INTEGRIERBARE KÜHL-GEFRIER-  
 KOMBINATION  
 Nischenhöhe: 1230 mm  
 Schlepptürtechnik  
 Primary

UVP:  
**€ 589,00**



\* \*\* \*\* \*



**MONTAGEHINWEISE**

- Einbau / integrierbar
- Türanschlag rechts, wechselbar

**STEUERUNG**

- Mechanische Steuerung

**KÜHLTEIL**

- Abtau-Vollautomatik
- 4 Glasabstellflächen
- 1 herausziehbares Schubfach für Obst und Gemüse
- LED Innenbeleuchtung

**GEFRIERTEIL**

- Manuelle Abtauung
- 4-Sterne-Gefrierleistung
- 1 Eiswürfelbehälter

**TECHNISCHE DATEN/MAßE**

- Anschlusswert: **100 W**
- Nutzinhalt gesamt: **170 Liter**
- Kühlteil Nutzinhalt: **135 Liter**
- Gefrierfach Nutzinhalt: **35 Liter**
- Gefriervermögen: **2,6 kg / 24 h**
- Lagerzeit bei Störung: **12 h**
- Energieverbrauch pro Jahr: **175 kWh**
- Luftschallemissionen: **39 dB(A)**
- Schallemissionsklasse: **C**
- Einbaumaß (HxBxT in mm): **1223-1230x560x550**

**INNENTÜR-AUSSTATTUNG**

- 2 Ablagen
- 1 Flaschenablage für XL-Flaschen
- 1 Eierbehälter



**RBI209EE1**  
 Artikel-Nr.: 743614  
 INTEGRIERBARER KÜHLSCHRANK  
 MIT GEFRIERFACH  
 Nischenhöhe: 880 mm  
 Festtürtechnik  
 Essential

NEU

UVP:  
**€ 729,00**



**MONTAGEHINWEISE**  
 - Einbau / integrierbar  
 - Türanschlag rechts, wechselbar

**STEUERUNG**  
 - Mechanische Steuerung

**KÜHLTEIL**  
 - Abtau-Vollautomatik  
 - 2 Glasabstellflächen  
 - 1 CrispZone Schubfach für Obst und Gemüse mit Feuchteregler  
 - LED Innenbeleuchtung  
 - FastFreeze  
 - EcoMode-Programm  
 - MultiAdjust Ablagen

**INNENTÜR-AUSSTATTUNG**  
 - 1 Ablage  
 - 1 Flaschenablage  
 - 1 Eierbehälter

**GEFRIERFACH**  
 - Manuelle Abtauerung  
 - 4-Sterne-Gefrierleistung  
 - 1 Eiswürfelbehälter

**TECHNISCHE DATEN/MAßE**  
 - Anschlusswert: **77 W**  
 - Nutzinhalt gesamt: **114 Liter**  
 - Kühlteil Nutzinhalt: **99 Liter**  
 - 4-Sterne-Gefrierfach: **15 Liter**  
 - Gefriervermögen: **2 kg/24 h**  
 - Lagerzeit bei Störung: **6 h**  
 - Energieverbrauch pro Jahr: **143 kWh**  
 - Luftschallemissionen: **39 dB(A)**  
 - Schallemissionsklasse: **C**  
 - Einbaumaß (HxBxT in mm): **878-883x560-570x560**



**RI209EE1**  
 Artikel-Nr.: 743382  
 INTEGRIERBARER KÜHLSCHRANK  
 Nischenhöhe: 880 mm  
 Festtürtechnik  
 Essential

NEU

UVP:  
**€ 709,00**



**MONTAGEHINWEISE**  
 - Einbau / integrierbar  
 - Türanschlag rechts, wechselbar

**STEUERUNG**  
 - Mechanische Steuerung

**KÜHLTEIL**  
 - Abtau-Vollautomatik  
 - 4 Glasabstellflächen, davon 3 höhenverstellbar  
 - 1 CrispZone -Schubfach für Obst und Gemüse mit Feuchteregler  
 - LED Innenbeleuchtung  
 - EcoMode-Programm

**INNENTÜR-AUSSTATTUNG**  
 - 1 Ablage  
 - 1 Flaschenablage  
 - 1 Eierbehälter

**TECHNISCHE DATEN/MAßE**  
 - Anschlusswert: **60 W**  
 - Nutzinhalt gesamt: **131 Liter**  
 - Energieverbrauch pro Jahr: **93 kWh**  
 - Luftschallemissionen: **35 dB(A)**  
 - Schallemissionsklasse: **B**  
 - Einbaumaß (HxBxT in mm): **878-883x560-570x560**



**RBI409EP1**  
 Artikel-Nr.: 741019  
 INTEGRIERBARER KÜHLSCHRANK  
 MIT GEFRIERFACH  
 Nischenhöhe: 880 mm  
 Schlepptürtechnik  
 Primary

UVP:  
**€ 429,00**



**MONTAGEHINWEISE**  
 - Einbau / integrierbar  
 - Türanschlag rechts, wechselbar

**STEUERUNG**  
 - Elektronische Steuerung  
 - Blinkende Beleuchtung für offene Tür

**KÜHLTEIL**  
 - 3 Glasabstellflächen  
 - 1 Schubfach für Obst und Gemüse  
 - 1 Eierbehälter  
 - LED Streifen an Seite

**INNENTÜR-AUSSTATTUNG**  
 - 2 Ablagen  
 - 1 Flaschenablage

**GEFRIERTEIL**  
 - 4-Sterne-Gefrierleistung  
 - 1 Eiswürfelbehälter

**TECHNISCHE DATEN/MAßE**  
 - Anschlusswert: **70 W**  
 - Nutzinhalt gesamt: **118 Liter**  
 - Kühlteil Nutzinhalt: **104 Liter**  
 - Gefrierfach Nutzinhalt: **14 Liter**  
 - Gefriervermögen in 24 Stunden: **2,4 kg**  
 - Lagerzeit bei Störung: **6,5 h**  
 - Energieverbrauch pro Jahr: **142 kWh**  
 - Luftschallemissionen: **39 dB(A)**  
 - Schallemissionsklasse: **C**  
 - Einbaumaß (HxBxT in mm): **876-880x560-570x560**



**RI409EP1**  
 Artikel-Nr.: 743349  
 INTEGRIERBARER KÜHLSCHRANK  
 Nischenhöhe: 880 mm  
 Schlepptürtechnik  
 Primary

NEU

UVP:  
**€ 429,00**



**MONTAGEHINWEISE**  
 - Einbau / integrierbar  
 - Türanschlag rechts, wechselbar

**STEUERUNG**  
 - Mechanische Steuerung

**KÜHLTEIL**  
 - Abtau-Vollautomatik  
 - 4 Glasabstellflächen  
 - MultiAdjust-Ablagen  
 - 1 CrispZone Schubfach für Obst und Gemüse  
 - LED Innenbeleuchtung

**INNENTÜR-AUSSTATTUNG**  
 - 2 Ablagen  
 - 1 Flaschenablage für Flaschen  
 - 1 Eierbehälter

**TECHNISCHE DATEN/MAßE**  
 - Anschlusswert: **80 W**  
 - Nutzinhalt gesamt: **129 Liter**  
 - Energieverbrauch pro Jahr: **92 kWh**  
 - Luftschallemissionen: **39 dB(A)**  
 - Schallemissionsklasse: **C**  
 - Einbaumaß (HxBxT in mm): **876-880x560-570x560**





**RBUI609EA1**  
 Artikel-Nr.: 20008829  
 UNTERBAUFÄHIGER  
 KÜHLSCHRANK MIT GEFRIERFACH  
 Nischenhöhe: 900 mm  
 Festtürtechnik  
 Advanced

UVP:  
**€ 709,00**



**RIU609EA1**  
 Artikel-Nr.: 20008827  
 UNTERBAU-KÜHLSCHRANK  
 Nischenhöhe: 900 mm  
 Festtürtechnik  
 Advanced

UVP:  
**€ 709,00**



\* \*\* \*\* \*



**MONTAGEHINWEISE**  
 - Einbau / integrierbar  
 - Türanschlag rechts, wechselbar  
 - Be- und Entlüftung über den Sockel

**STEUERUNG**  
 - Elektronische Steuerung  
 - Digitale Temperaturanzeige für das Kühlteil  
 - LED Display  
 - Tonsignal bei geöffneter Tür

**KÜHLTEIL**  
 - Abtau-Vollautomatik  
 - 2 Glasabstellflächen  
 - SuperCool  
 - LED Innenbeleuchtung

**INNENTÜR-AUSSTATTUNG**  
 - 1 Ablage  
 - 1 Flaschenablage

**GEFRIERTEIL**  
 - 1 klassischer Eiswürfelbehälter

**TECHNISCHE DATEN/MAßE**  
 - Gesamtvolumen: **121 Liter**  
 - Lagerfach für frische Lebensmittel: **104 Liter**  
 - Gesamtvolumen Gefrierenteil: **17 Liter**  
 - Gefriervermögen in 24 Stunden: **2 kg**  
 - Lagerzeit bei Störung: **9 h**  
 - Energieverbrauch pro Jahr: **148 kWh**  
 - Geräuschpegel dB (A): **38 dB(A)re 1 pW**  
 - Schallemissionsklasse: **C**  
 - Klimaklasse: **SN, N, ST**  
 - Einbaumaß (HxBxT in mm): **820-900x600x550**



**MONTAGEHINWEISE**  
 - Einbau / integrierbar  
 - Türanschlag rechts, wechselbar  
 - Be- und Entlüftung über den Sockel

**STEUERUNG**  
 - Elektronische Steuerung  
 - Digitale Temperaturanzeige für das Kühlteil  
 - LED Display  
 - Tonsignal bei geöffneter Tür

**KÜHLTEIL**  
 - 2 Glasabstellflächen  
 - SuperCool  
 - LED Innenbeleuchtung

**INNENTÜR-AUSSTATTUNG**  
 - 1 Ablage  
 - 1 Flaschenablage

**TECHNISCHE DATEN/MAßE**  
 - Gesamtvolumen: **138 Liter**  
 - Energieverbrauch pro Jahr: **93 kWh**  
 - Geräuschpegel dB (A): **37 dB(A)re 1 pW**  
 - Schallemissionsklasse: **C**  
 - Klimaklasse: **SN, N, ST**  
 - Einbaumaß (HxBxT in mm): **820-900x600x550**



**RBUI309EP1**  
 Artikel-Nr.: 737803  
 UNTERBAUFÄHIGER  
 KÜHLSCHRANK MIT GEFRIERFACH  
 Nischenhöhe: 828 mm  
 Schlepptürtechnik

UVP:  
**€ 549,00**



\* \*\* \*\* \*



**MONTAGEHINWEISE**  
 - Unterbau- /dekorfähig  
 - Türanschlag rechts, wechselbar  
 - Be- und Entlüftung über den Sockel

**STEUERUNG**  
 - Mechanische Steuerung

**KÜHLTEIL**  
 - Automatische Abtaugung  
 - 2 Glasablagen, nicht höhenverstellbar  
 - 1 herausziehbares Schubfach für Obst und Gemüse  
 - 1 Eiswürfelbehälter  
 - LED Innenbeleuchtung

**INNENTÜR-AUSSTATTUNG**  
 - 2 Ablagen  
 - 1 Flaschenablage für XL-Flaschen

**GEFRIERFACH**  
 - Manuelle Abtaugung  
 - 4-Sterne-Gefrierleistung  
 - 1 Eiswürfelbehälter

**TECHNISCHE DATEN/MAßE**  
 - Anschlusswert: **100 W**  
 - Nutzinhalt gesamt: **82 Liter**  
 - Kühlteil Nutzinhalt: **68 Liter**  
 - 4-Sterne-Gefrierfach: **14 Liter**  
 - Gefriervermögen: **2,6 kg / 24 h**  
 - Lagerzeit bei Störung: **11 h**  
 - Energieverbrauch pro Jahr: **146 kWh**  
 - Luftschallemissionen: **39 dB(A)**  
 - Schallemissionsklasse: **C**  
 - Einbaumaß (HxBxT in mm): **818-820x500x570**





**FNI418EE1**  
 Artikel-Nr.: 743436  
 INTEGRIERBARER  
 GEFRIERSCHRANK  
 Nischenhöhe: 1780 mm  
 Schlepptürtechnik  
 Essential

UVP:  
**€ 1.129,00**



NEU



#### MONTAGEHINWEISE

- Einbau / integrierbar
- Türanschlag rechts, wechselbar

#### STEUERUNG

- LED Display
- Abtau-Vollautomatik im Gefrierfach
- NoFrost
- Digitale Temperaturanzeige für Gefrierfach
- FastFreeze
- Blinkende Textnachricht "do"
- Blinkende Beleuchtung für offene Tür

#### AUSSTATTUNG

- LED Innenbeleuchtung
- Glasabstellflächen: 7
- XL SpaceBox 38 L
- 1 Tür, 7 Schubladen

#### TECHNISCHE DATEN/MAßE

- Nutzinhalt gesamt: **212 Liter**
- Gefriervermögen: **12 kg/24 h**
- Lagerzeit bei Störung: **8 h**
- Energieverbrauch pro Jahr: **237 kWh**
- Luftschallemissionen: **38 dB(A)**
- Schallemissionsklasse: **C**
- Einbaumaß (HxBxT in mm):  
**1775-1780x560-570x560**



**FI2092E1**  
 Artikel-Nr.: 733935  
 INTEGRIERBARER  
 GEFRIERSCHRANK  
 Nischenhöhe: 880 mm  
 Festtürtechnik  
 Essential

UVP:  
**€ 799,00**



#### MONTAGEHINWEISE

- Einbau / integrierbar
- Türanschlag rechts, wechselbar

#### STEUERUNG

- LED display
- Elektronische Steuerung
- Digitale Temperaturanzeige
- Drehregler für FastFreeze- und Normalfunktion

#### GEFRIERTEIL

- Manuelle Abtauung
- 4-Sterne-Gefrierleistung mit SuperFrost-Funktion FastFreeze
- 4 herausziehbare Gefriergut-Schubfächer, davon 1 zum Vorgefrieren
- 1 Eiswürfelbehälter

#### TECHNISCHE DATEN/MAßE

- Anschlusswert: **56 W**
- Nutzinhalt gesamt: **95 Liter**
- Gefriervermögen: **5 kg/24 h**
- Lagerzeit bei Störung: **12 h**
- Energieverbrauch pro Jahr: **176 kWh**
- Luftschallemissionen: **37 dB(A)**
- Schallemissionsklasse: **C**
- Einbaumaß (HxBxT in mm):  
**878-883x560-570x560**



**FI409EE1**  
 Artikel-Nr.: 743197  
 INTEGRIERBARER  
 GEFRIERSCHRANK  
 Nischenhöhe: 880 mm  
 Schlepptürtechnik  
 Essential

UVP:  
**€ 759,00**



#### MONTAGEHINWEISE

- Einbau / integrierbar
- Türanschlag rechts, wechselbar

#### STEUERUNG

- LED Display
- Elektronische Steuerung
- Digitale Temperaturanzeige
- Drehregler für FastFreeze- und Normalfunktion

#### GEFRIERTEIL

- Manuelle Abtauung
- 4-Sterne-Gefrierleistung mit SuperFrost-Funktion FastFreeze
- 4 herausziehbare Gefriergut-Schubfächer, davon 1 zum Vorgefrieren
- 1 Eiswürfelbehälter

#### TECHNISCHE DATEN/MAßE

- Anschlusswert: **56 W**
- Nutzinhalt gesamt: **95 Liter**
- Gefriervermögen: **5 kg/24 h**
- Lagerzeit bei Störung: **12 h**
- Energieverbrauch pro Jahr: **176 kWh**
- Luftschallemissionen: **36 dB(A)**
- Schallemissionsklasse: **C**
- Einbaumaß (HxBxT in mm):  
**878-883x560-570x560**





# MEHR - LÄNGER - FRISCHER

STAND KÜHL- UND GEFRIERGERÄTE

Äußeren Einflüssen ausgesetzt, verderben Lebensmittel rasch und verlieren ihre Nährstoffe – das ist ganz natürlich. Deshalb konzentrieren wir uns besonders darauf, in unseren Kühl- und Gefriergeräten Umgebungsbedingungen zu schaffen, in denen ein möglichst natürliches Mikroklima erhalten bleibt.

Dies ist uns mit IonAir in Kombination mit dem MultiFlow360°-System gelungen. Zudem sorgt die intelligente AdaptTech-Funktion für eine gleichbleibende Temperatur im gesamten Kühlschrank. Die Gorenje Kühl- und Gefrier-Kombinationen der GardenFresh Generation erreichen modellabhängig bis zu Energieeffizienzklasse B und sind somit äußerst sparsam.





## ATG B Energieeffizienzklasse B

Sparsamer Verbrauch

Die Gorenje Kühl-Gefrierkombinationen erreichen modellabhängig die Energieeffizienzklasse B und sind damit besonders effizient. Der Inverter-Kompressor, eine hervorragende Isolierung sowie eine intelligente Steuerung sorgen für einen geringen Energieverbrauch.



## IonAir und MultiFlow360°

Ideales Mikroklima auf allen Ebenen

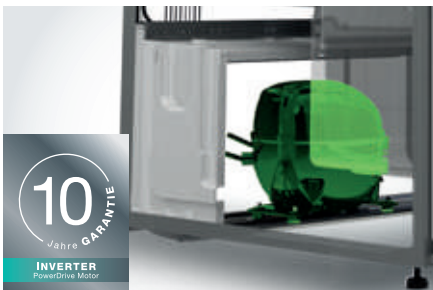
Das MultiFlow360°-Kühl-System sorgt durch eine Mehrfachbelüftung über 14 Luftkanäle für eine gleichmäßige Luftzufuhr, Luftverteilung und Kühlung im gesamten Kühlschrankinnenraum. In Kombination mit dem IonAir-System geht es noch einen Schritt weiter: es generiert IonAir-Negativ-Ionen, die auf natürliche Weise für frische und sauerstoffhaltige Luft, eine ausgewogene Luftfeuchtigkeit und somit für ein ideales Klima für frische Lebensmittel sorgen.



## AdaptTech

Konstante Temperatur im Kühlschrankinnenraum

Das sensorgesteuerte AdaptTech-Kühlsystem mit Memory-Funktion sorgt für ein optimales Klima im Kühlschrankinnenraum. Ein elektronisches Programm registriert, wann und wie oft die Kühlschranktür geöffnet wird. Die Speicherung der Daten erfolgt kontinuierlich und das AdaptTech-Kühlsystem passt die Temperaturverteilung und die Kompressortätigkeit entsprechend an und erhöht während dieser Zeit automatisch die Kühlleistung.



## Inverter-Kompressor

Stabil, leise und dauerhaft

Einer der Gründe dafür, dass die Gorenje Kühl-Gefrier-Kombinationen der IonGeneration so effizient sind, ist der eingebaute Inverter-Kompressor, der seine Leistung an die im Kühlgerät präzise gemessene Temperatur anpasst. So wird verhindert, dass die Lebensmittel sich erwärmen und verderben. Der Inverter-Kompressor erreicht in kurzer Zeit eine hohe Kühlleistung und ist daher energiesparender als konventionelle Kompressoren. Zudem garantiert der Inverter-Kompressor eine leise, dauerhafte und stabile Leistung. Mit 10 Jahren Garantie auf den Inverter-Kompressor bei Registrierung auf gorenje.de nach dem Kauf eines entsprechenden Gerätes.



## NoFrostPlus

Kein Abtauen. Kein Austrocknen.

NoFrost Plus verhindert in den Kühl-Gefrier-Kombinationen im Gefrierfach vollständig die Eisbildung und hält somit auch den Energieverbrauch niedrig. Im Kühlteil sorgt es für ein optimales Mikroklima für frische Lebensmittel dank der intensiven Zirkulation ionisierter Luft. Die NoFrost Technologie im Gefrierbereich sorgt für eine intensive Zirkulation der kalten Luft und verhindert somit die Eisbildung auf den Lebensmitteln. Das manuelle Abtauen gehört der Vergangenheit an. In den Side by Side Kühl-Gefrier-Kombinationen mit NoFrostPlus Technologie sorgt gekühlte Umluft für frische und vitaminreiche Lebensmittel, sowohl im Gefrier- als auch im Kühlteil.



## ConvertFreshZone

Wandelbares Schubfach

Haben Sie viel Obst und Gemüse gekauft und das CrispZone-Schubfach reicht einfach nicht aus? Mit dem Convert Regler können Sie das FreshZone-Schubfach für Obst und Gemüse optimieren und es in ein zusätzliches CrispZone-Schubfach verwandeln.





### CrispZone mit Feuchteregler

Obst und Gemüse -  
wie frisch geerntet

Das geräumige CrispZone XL-Schubfach zählt zu den größten Obst- und Gemüseschubfächern am Markt. Dort bleiben Obst und Gemüse nicht nur frisch, sondern Sie können sogar die Luftfeuchtigkeit regulieren. Mit Hilfe eines Feuchtereglers können Sie die Luftfeuchtigkeit ganz einfach einstellen. Die Lebensmittel bleiben viel länger frisch und knackig und behalten ihre Vitamine bei.



### XL-SpaceBox

Reichlich Platz

Das geräumigste Schubfach der Kühl-Gefrier-Kombination befindet sich im Gefrierfach. Dort können Sie auch große Lebensmittel ganz leicht unterbringen. Einfach perfekt für die Weihnachtsgans, größere Fleischportionen, Pizza oder ganze Kuchen. Und wenn Sie noch mehr Platz benötigen, nehmen Sie das Schubfach einfach heraus.



### KitchenFit

Schlankes und raffiniertes Aussehen

Mit dem schranktiefen Design passt dieser Kühlschrank mit Gefrierfach elegant in Ihre Küche und bietet dennoch sehr viel Volumen.



### Elektronik in der Gerätetür

LED-TouchControl-Display

Modelle der Superior und Advanced Linie verfügen über ein innovatives Ausstattungsmerkmal: Die elektronische Steuerung erfolgt über ein LED-TouchControl-Display in der Gerätetür außen und garantiert optimalen Bedienkomfort.



### FrostLess

Keine Eisbildung

Durch die verbesserte Isolierung reduziert sich die Eisbildung auf den Lebensmitteln sowie im Kühlschrankinnenraum. Das bedeutet weniger lästiges Abtauen und einen sparsameren Energieverbrauch.



### FastFreeze

Schnelles Einfrieren

Vor allem nach einem Großeinkauf leistet diese Funktion gute Dienste, da sie für das Einfrieren größerer Mengen besonders gut geeignet ist. Nach der Aktivierung bleibt sie für 48 Stunden aktiv und hält die Temperatur bei -24°C.



### SuperCool

Schnellabkühlung nach dem Großeinkauf

Wenn der Kühlschrank nach einem Großeinkauf befüllt wird, sorgt die SuperCool-Funktion für eine Reduktion der Temperatur um 3°C niedriger als üblich, läuft nach der Aktivierung für 6 Stunden und schaltet sich dann automatisch ab.



### EcoMode

Maximale Energieeinsparungen

Mit dem EcoMode-Programm können Sie sehr viel Energie sparen, wenn Sie für längere Zeit außer Haus sind. Da die Kühlschranktür dann weniger häufig oder gar nicht geöffnet wird, können Sie Ihr Gerät im Energiesparmodus an diese Situation anpassen und so maximale Energieeinsparungen erreichen.



### Eiswürfelbereiter

Eiswürfel auf Knopfdruck

Die Eiswürfel befinden sich in einem Behälter und können bei Bedarf mit der Funktion EISWÜRFEL angefordert werden. Bei Auswahl der Funktion WASSER stellt Ihnen das Kühlgerät kaltes Wasser bereit.



### Flaschengitter

Innovativ und praktisch

Das verchromte Flaschengitter in ansprechendem Design dient der sicheren Aufbewahrung von Flaschen und Dosen und schafft Platz für weiteren Stauraum.



### SlotIn-System

Komfortables Öffnen und Schließen der Tür

Mit diesem System können Sie den Kühlschrank direkt an eine Wand, neben eine Arbeitsfläche oder ein anderes Gerät stellen, denn mit dem SlotIn-System lässt sich die Kühlschranktür trotzdem bis zur vollen Gerätebreite öffnen.



### ConvertActive

Die große Party kann beginnen

Mit ConvertActive lässt sich das Gefrierfach mit einem einfachen Knopfdruck in ein Kühlfach oder eine große ZeroZone verwandeln, die mehr Platz für die Aufbewahrung von Snacks oder Getränken bietet.



**NRS9EVX**  
 Artikel-Nr.: 20010916  
 KÜHL-GEFRIER-  
 KOMBINATION  
 SIDE BY SIDE  
 NoFrost Plus  
 Advanced

10  
 JAHRE  
 GARANTIE  
 INVERTER MOTOR

UVP:  
**€ 1.899,00**



#### STEUERUNG/FUNKTIONEN/SICHERHEIT

- Elektronische Steuerung
- LED TouchControl Display
- Crushed Ice-/Eiswürfelbereiter und Wasserspender
- Alarmfunktionen bei zu lange geöffneter Kühlteil- bzw. Gefriererteilür
- Integrierter Wassertank

#### KÜHLTEIL

- Abtau-Vollautomatik
- MultiFlow360°-Kühlsystem
- SuperCool
- 5 Glasabstellflächen
- 1 herausziehbares CrispZone Schubfach (ohne Feuchteregler)
- 1 herausziehbares FreshZone Schubfach
- 1 Flaschengitter, verchromt
- LED Innenbeleuchtung

#### INNENTÜR-AUSSTATTUNG

- 3 Ablagen
- 2 Flaschenablagen für XL-Flaschen
- 1 Eierbehälter

#### GEFRIERTEIL

- Abtau-Vollautomatik NoFrost Plus
- 4-Sterne-Gefrierleistung mit SuperFrost-Funktion FastFreeze // 5 Glasabstellflächen
- 2 herausziehbare Gefriergut-Schubfächer zum Schnellgefrieren
- 3 Innentür-Ablagen // LED Innenbeleuchtung

#### SONSTIGE AUSSTATTUNG

- Wassertank (4,2 l), kein Festwasseranschluss notwendig
- Inverter-Kompressor
- Höhenverstellbare Vorderfüsse
- Integrierte Griffleiste

#### FARBE

— NRS9EVX (Inox-Look)

#### TECHNISCHE DATEN/MAßE

- Nutzinhalt gesamt: **562 Liter**
- Kühlteil Nutzinhalt: **371 Liter**
- Gefrierenteil Nutzinhalt: **191 Liter**
- Gefriervermögen: **12 kg/24 h**
- Lagerzeit bei Störung: **6 h**
- Energieverbrauch pro Jahr: **323 kWh**
- Luftschallemissionen: **42 dB(A)**
- Schallemissionsklasse: **D**
- Gerätemass (HxBxT in cm): **179,3x90,8x67,9**



**NRS9EVB**  
 Artikel-Nr.: 20010937  
 KÜHL-GEFRIER-  
 KOMBINATION  
 SIDE BY SIDE  
 NoFrost Plus  
 Advanced

10  
 JAHRE  
 GARANTIE  
 INVERTER MOTOR

UVP:  
**€ 1.899,00**



#### STEUERUNG/FUNKTIONEN/SICHERHEIT

- Elektronische Steuerung
- LED TouchControl Display
- Crushed Ice-/Eiswürfelbereiter und Wasserspender
- Alarmfunktionen bei zu lange geöffneter Kühlteil- bzw. Gefriererteilür
- Integrierter Wassertank

#### KÜHLTEIL

- Abtau-Vollautomatik
- MultiFlow360°-Kühlsystem
- SuperCool
- 5 Glasabstellflächen
- 1 herausziehbares CrispZone Schubfach (ohne Feuchteregler)
- 1 herausziehbares FreshZone Schubfach
- Flaschengitter, verchromt
- LED Innenbeleuchtung

#### INNENTÜR-AUSSTATTUNG

- 3 Ablagen
- 2 Flaschenablagen für XL-Flaschen
- 1 Eierbehälter

#### GEFRIERTEIL

- Abtau-Vollautomatik NoFrost Plus
- 4-Sterne-Gefrierleistung mit SuperFrost-Funktion FastFreeze // 5 Glasabstellflächen
- 2 herausziehbare Gefriergut-Schubfächer zum Schnellgefrieren
- 3 Innentür-Ablagen // LED Innenbeleuchtung

#### SONSTIGE AUSSTATTUNG

- Wassertank (4,5 l), kein Festwasseranschluss notwendig
- Inverter Kompressor
- Höhenverstellbare Vorderfüsse
- Integrierte Griffleiste

#### FARBE

— NRS9EVB (schwarz)

#### TECHNISCHE DATEN/MAßE

- Nutzinhalt gesamt: **562 Liter**
- Kühlteil Nutzinhalt: **371 Liter**
- Gefrierenteil Nutzinhalt: **191 Liter**
- Gefriervermögen: **12 kg/24 h**
- Lagerzeit bei Störung: **6 h**
- Energieverbrauch pro Jahr: **323 kWh**
- Luftschallemissionen: **42 dB(A)**
- Schallemissionsklasse: **D**
- Gerätemass (HxBxT in cm): **179,3x90,8x67,9**



**NRR9185EAXLWD**  
 Artikel-Nr.: 742165  
 KÜHL-GEFRIER-  
 KOMBINATION  
 SIDE BY SIDE  
 NoFrost Plus  
 Advanced

UVP:  
**€ 979,00**



#### EFFIZIENZ

- Inverter-Kompressor
- Nutzinhalt gesamt: **547 Liter**
- Kühlteil Nutzinhalt: **355 Liter**
- Gefrierenteil Nutzinhalt: **192 Liter**
- Gefriervermögen: **11 kg/24 h**
- Lagerzeit bei Störung: **8 h**

#### STEUERUNG

- Elektronische Steuerung
- LED Display
- Akustisches Warnsignal bei zu lange geöffneter Tür
- Anzeige und Einstellung der Temperatur über das Display
- Akustisches und optisches Warnsignal bei Temperaturerhöhung im Kühlteil: weißes Signallicht
- Akustisches und optisches Warnsignal bei Temperaturerhöhung im Gefrierenteil: Alarm und weißes Signallicht

#### EIGENSCHAFTEN

- ConvertActive: Der Gefrierschrank wird zum Kühlschrank
- MultiFlow Kühlung - Kühlschrank
- NoFrostPlus
- Eiswürfelbereiter: Twist ice maker

- Wasserspender
- FastFreeze
- EcoMode-Programm

#### KÜHLTEIL

- LED Innenbeleuchtung
- 4 Glasabstellflächen
- 2 Schubfächer für Obst und Gemüse
- 5 Innentür-Ablagen
- 2 Eierbehälter (12x)

#### GEFRIERTEIL

- LED Innenbeleuchtung
- 2 Schubfächer
- Gefrierablage Türe: 4
- 4 Glasabstellflächen
- 3 Flaschenablagen in der Innentür

#### FARBE

— NRR9185EAXLWD (grau metallic strukturiert)

#### TECHNISCHE DATEN/MAßE

- Energieverbrauch pro Jahr: **318 kWh**
- Luftschallemissionen: **38 dB(A)re 1 pW**
- Schallemissionsklasse: **C**
- Gerätemaß (HxBxT): **178,6 x 91,5 x 67 cm**



**NRR9185EABXLWD**  
 Artikel-Nr.: 742346  
 KÜHL-GEFRIER-  
 KOMBINATION  
 SIDE BY SIDE  
 NoFrost Plus  
 Advanced

UVP:  
**€ 979,00**



#### EFFIZIENZ

- Inverter-Kompressor
- Nutzinhalt gesamt: **547 Liter**
- Kühlteil Nutzinhalt: **355 Liter**
- Gefrierenteil Nutzinhalt: **192 Liter**
- Gefriervermögen: **11 kg/24 h**
- Lagerzeit bei Störung: **8 h**

#### STEUERUNG

- Elektronische Steuerung
- LED Display
- Akustisches Warnsignal bei zu lange geöffneter Tür
- Anzeige und Einstellung der Temperatur über das Display
- Akustisches und optisches Warnsignal bei Temperaturerhöhung im Kühlteil: weißes Signallicht
- Akustisches und optisches Warnsignal bei Temperaturerhöhung im Gefrierenteil: Alarm und weißes Signallicht

#### EIGENSCHAFTEN

- ConvertActive: Der Gefrierschrank wird zum Kühlschrank
- MultiFlow Kühlung - Kühlschrank
- NoFrostPlus
- Eiswürfelbereiter: Twist ice maker

- Wasserspender
- FastFreeze
- EcoMode-Programm

#### KÜHLTEIL

- LED Innenbeleuchtung
- 4 Glasabstellflächen
- 2 Schubfächer für Obst und Gemüse
- 5 Innentür-Ablagen
- Eierbehälter (12x)

#### GEFRIERTEIL

- LED Innenbeleuchtung
- 2 Schubfächer
- Gefrierablage Türe: 4
- 4 Glasabstellflächen
- 3 Flaschenablagen in der Innentür

#### FARBE

— NRR9185EABXLWD (schwarz)

#### TECHNISCHE DATEN/MAßE

- Energieverbrauch pro Jahr: **318 kWh**
- Luftschallemissionen: **38 dB(A)re 1 pW**
- Schallemissionsklasse: **C**
- Gerätemaß (HxBxT): **178,6 x 91,5 x 67 cm**



**NRC620BSXL4**  
Artikel-Nr.: 742488  
KÜHL-GEFRIER-KOMBINATION  
NoFrost Plus  
Superior

UVP:  
**€ 1.199,00**



NEU

**EFFIZIENZ**

- Inverter-Kompressor
- Nutzinhalt gesamt: **361 Liter**
- Kühlteil Nutzinhalt: **229 Liter**
- Kühlfachvolumen: **26 Liter**
- Gefrierfach Nutzinhalt: **106 Liter**
- Gefriervermögen in 24 Stunden: **13 kg**
- Lagerzeit bei Störung: **20 h**

**STEUERUNG**

- Elektronische Steuerung
- LED Display // Akustisches Warnsignal bei zu lange geöffneter Tür // Digitale Temperaturanzeige für Kühl- und Gefrierfach // Akustisches und optisches Warnsignal bei Temperaturerhöhung im Kühlteil: weißes Signallicht // Akustisches und optisches Warnsignal bei Temperaturerhöhung im Gefrierfach: Alarm und weißes Signallicht

**EIGENSCHAFTEN**

- ConvertActive: Der Gefrierschrank wird zum Kühlschranks
- MultiFlow 360° - Multi 3D Luftzirkulation
- AdaptTech
- SlotIn-System
- NoFrostPlus
- FastFreeze

**KÜHLTEIL**

- LED Innenbeleuchtung
- 5 Glasabstellflächen
- Flaschengitter
- 3 Türablagen
- 1 Flaschenablage
- 1 MultiBox 3-in-1
- CrispZone mit SmartHumidity
- Convert ZeroZone

**GEFRIERTEIL**

- XL-SpaceBox
- XtremeFreeze-Schubfach
- 3 herausziehbare Gefrierschubladen
- 1 klassischer Eiswürfelbehälter

**FARBE**

NRC620BSXL4 (grau metallisch strukturiert)

**TECHNISCHE DATEN/MAßE**

- Energieeffizienzklasse: **B**
- Energieverbrauch pro Jahr: **135 kWh**
- Luftschallemissionen: **35 dB(A)re 1 pW**
- Schallemissionsklasse: **B**
- Gerätemaß (HxBxT): **200 x 60 x 66,3 cm**
- Türanschlag wechselbar



**NRC619BSXL4**  
Artikel-Nr.: 742217  
KÜHL-GEFRIER-KOMBINATION  
NoFrost Plus  
Superior

UVP:  
**€ 1.099,00**



NEU

**EFFIZIENZ**

- Inverter-Kompressor
- Nutzinhalt gesamt: **326 Liter**
- Kühlteil Nutzinhalt: **194 Liter**
- Kühlfachvolumen: **26 Liter**
- Gefrierfach Nutzinhalt: **106 Liter**
- Gefriervermögen in 24 Stunden: **13 kg**
- Lagerzeit bei Störung: **18 h**

**STEUERUNG**

- Elektronische Steuerung
- LED Display // Akustisches Warnsignal bei zu lange geöffneter Tür // Digitale Temperaturanzeige für Kühl- und Gefrierfach // Akustisches und optisches Warnsignal bei Temperaturerhöhung im Kühlteil: weißes Signallicht // Akustisches und optisches Warnsignal bei Temperaturerhöhung im Gefrierfach: Alarm und weißes Signallicht

**EIGENSCHAFTEN**

- ConvertActive: Der Gefrierschrank wird zum Kühlschranks
- MultiFlow 360° - Multi 3D Luftzirkulation
- AdaptTech
- SlotIn-System
- NoFrostPlus
- FastFreeze

**KÜHLTEIL**

- LED Innenbeleuchtung
- 4 Glasabstellflächen
- Flaschengitter
- 2 Türfächer
- Flaschenablage in der Innentür
- Flaschenablage
- 1 MultiBox 3-in-1
- CrispZone mit SmartHumidity
- Convert ZeroZone

**GEFRIERTEIL**

- XL-SpaceBox
- XtremeFreeze-Schubfach
- 3 herausziehbare Gefrierschubladen

**FARBE**

NRC619BSXL4 (grau metallisch strukturiert)

**TECHNISCHE DATEN/MAßE**

- Energieeffizienzklasse: **B**
- Energieverbrauch pro Jahr: **132 kWh**
- Luftschallemissionen: **35 dB(A)re 1 pW**
- Schallemissionsklasse: **B**
- Gerätemaß (HxBxT): **185 x 60 x 66,3 cm**
- Türanschlag wechselbar



**NRK619CAXL4**  
Artikel-Nr.: 20012440  
KÜHL-GEFRIER-KOMBINATION  
NoFrost Plus  
Advanced

UVP:  
**€ 779,00**



NEU

**EFFIZIENZ**

- Inverter-Kompressor
- Nutzinhalt gesamt: **304 Liter**
- Kühlteil Nutzinhalt: **207 Liter**
- Gefrierfach Nutzinhalt: **97 Liter**
- Gefriervermögen in 24 Stunden: **6 kg**
- Lagerzeit bei Störung: **10 h**

**STEUERUNG**

- LED Display
- Akustisches Warnsignal bei zu lange geöffneter Tür
- Anzeige und Einstellung der Temperatur über das Display

**EIGENSCHAFTEN**

- Luftzirkulation: MultiFlow Kühlung - Kühlschranks
- NoFrostPlus
- EcoMode-Programm

**KÜHLTEIL**

- LED Innenbeleuchtung
- 2 Glasabstellflächen
- 2 Türfächer
- 1 Gemüseschubfach
- 1 Flaschenablage ohne Flaschenhalter
- 2 Eierbehälter (12x)
- CrispZone mit Feuchtregler
- Convert FreshZone

**GEFRIERTEIL**

- 3 herausziehbare Gefrierschubladen
- 1 klassischer Eiswürfelbehälter

**FARBE**

NRK619CAXL4 (Edelstahl)

**TECHNISCHE DATEN/MAßE**

- Energieeffizienzklasse: **A**
- Energieverbrauch pro Jahr: **155 kWh**
- Luftschallemissionen: **36 dB(A)re 1 pW**
- Schallemissionsklasse: **C**
- Gerätemaß (HxBxT): **186 x 59,5 x 59 cm**
- Türanschlag wechselbar



**NRK619CABXL4**  
Artikel-Nr.: 20012442  
KÜHL-GEFRIER-KOMBINATION  
NoFrost Plus  
Advanced

UVP:  
**€ 1.099,00**



NEU

**EFFIZIENZ**

- Inverter-Kompressor
- Nutzinhalt gesamt: **304 Liter**
- Kühlteil Nutzinhalt: **207 Liter**
- Gefrierfach Nutzinhalt: **97 Liter**
- Gefriervermögen in 24 Stunden: **6 kg**
- Lagerzeit bei Störung: **10 h**

**STEUERUNG**

- LED Display
- Akustisches Warnsignal bei zu lange geöffneter Tür
- Anzeige und Einstellung der Temperatur über das Display

**EIGENSCHAFTEN**

- Luftzirkulation: MultiFlow Kühlung - Kühlschranks
- NoFrostPlus
- EcoMode-Programm

**KÜHLTEIL**

- LED Innenbeleuchtung
- 2 Glasabstellflächen
- 2 Türfächer
- 1 Gemüseschubfach
- 1 Flaschenablage ohne Flaschenhalter
- 2 Eierbehälter (12x)
- CrispZone mit Feuchtregler
- Convert FreshZone

**GEFRIERTEIL**

- 3 herausziehbare Gefrierschubladen
- 1 klassischer Eiswürfelbehälter

**FARBE**

NRK619CABXL4 (schwarz)

**TECHNISCHE DATEN/MAßE**

- Energieeffizienzklasse: **C**
- Energieverbrauch pro Jahr: **155 kWh**
- Luftschallemissionen: **36 dB(A)re 1 pW**
- Schallemissionsklasse: **C**
- Gerätemaß (HxBxT): **186 x 59,5 x 59 cm**
- Türanschlag wechselbar





# GENAU RICHTIG, UM IHREN ALLTAG ZU ERLEICHTERN

GORENJE ULTRACLEAN GESCHIRRSPÜLER

All unsere Hausgeräte sind Ausdruck unserer „Life Simplified“-Philosophie. Gleiches gilt auch für die UltraClean Geschirrspüler. Das sind Geräte, die technisch ausgereifte Lösungen bieten und die sich Ihrem Lebensstil perfekt anpassen. Sie beeindruckt mit einer Fülle an Eigenschaften, die Ihnen zu mehr Zeit für die wirklich wichtigen Dinge im Leben verhelfen.

UltraClean Geschirrspüler bieten neben einer Vielzahl an Programmen zusätzliche Optionen wie beispielsweise die SpeedWash Funktion, die Ihren Abwasch innerhalb kürzester Zeit erledigt, automatische Öffnung der Tür zum Entweichen des heißen Dampfes und Trocknen des Geschirrs.

Für das Besteck gibt es eine separate Besteckschublade, in der es intelligent und platzsparend untergebracht wird und nach dem Spülen gründlich trocknet.



**GERMAN  
DESIGN  
AWARD  
SPECIAL  
2023**



**C** **ConnectLife**  
Alles über Ihre Spülmaschine auf Knopfdruck

Vereinfachen Sie Ihr Leben und nutzen Sie die Möglichkeit, Ihren Geschirrspüler per App auf Ihrem Mobilgerät zu steuern und zu überprüfen. Fernsteuerung, mobile Benachrichtigungen und Ticketing sind Funktionen, mit denen Sie alle Spülvorgänge reibungsloser und schneller von überall aus verwalten können.



**A**  
**T**  
**G** **C** **Hohe Energieeffizienz**  
Sparsamer Verbrauch

Dank des neuen Inverter PowerDrive Motors, optimierter Programme und intelligenter Lösungen wie TotalDry bieten Geschirrspüler von Gorenje perfekte Reinigungs- und Trocknungsergebnisse bei gleichzeitig äußerst geringem Energieverbrauch.



**16** **16 Maßgedecke**  
So flexibel wie Ihre Zeit sein wird

Gorenje UltraClean Geschirrspüler bieten genug Platz für all Ihre Bedürfnisse. Drei Körbe ermöglichen das gleichzeitige Spülen von bis zu 16 Maßgedecken. Der voll flexible Innenraum ermöglicht verschiedene Beladungsmöglichkeiten, die Verwendung ist einfach und Sie können wirklich die ultimative Party schmeißen!



**SlidingDoor**  
Geschirrspüler maßgeschneidert für Ihre Küche

Der spezielle Schiebetürmechanismus ermöglicht das Gleiten der Frontblende und gestattet den Einbau des vollintegrierbaren Geschirrspülers in jede Art von Küchenmöbel, unabhängig vom Maß der Frontblende oder der Art der Sockelblende. Außerdem ermöglicht ein integrierter Anti-Siphon den Einbau des Geschirrspülers in ergonomischer Höhe. Ohne Zwischenräume unterhalb der Frontblende.



**auto** **TotalDry**  
Perfekt trockenes Geschir

Exzellente Möglichkeit des schnellen Trocknens bei niedrigem Energieverbrauch. Nach dem Spülvorgang öffnet sich die Gerätetür automatisch gerade so weit, dass der überschüssige Dampf entweichen kann. Dadurch gelangt Frischluft an das Geschir, damit gespülte Gegenstände schnell und vollständig trocknen.



**ExtraHygiene**  
Immer eine saubere Babyflasche

Dieses Programm beinhaltet ein zusätzliches Spülen mit kaltem Wasser, gefolgt von einem ausgedehnten Waschen mit heißem Wasser bei 70 °C, um 99,9 % aller Bakterien zu beseitigen. Das Programm, das den Sterilisationsprozess nachahmt, ist für alle gedacht, die besonders hohe Hygienestandards haben.



**SuperSilent**  
Nicht lauter als ein Flüstern

Die besten Gorenje UltraClean Geschirrspüler arbeiten auf einem Geräuschlevel von einer geflüsterten Unterhaltung zwischen zwei Personen. Der geräuscharme Betrieb resultiert aus einer speziellen Schalldämpfung, effizienten Motoren, hochwertigen Materialien sowie innovativen Lösungen des Geschirrspülsystems.



### Inverter PowerDrive Motor

Bemerkenswerte Leistung, hohe Effizienz

Der neue leistungsstarke bürstenlose Inverter PowerDrive-Motor mit Drehzahlregelung garantiert eine hohe Leistung bei deutlich geringerem Geräuschpegel, niedrigem Energieverbrauch und einer längeren Lebensdauer.



### Verstellbare Körbe

Sorgfältig gestalteter Innenraum

Die Körbe sind mit hervorgehobenen beweglichen Elementen und einem anpassbaren Korblayout für einfaches Beladen ausgestattet. Das unkomplizierte zweistufige Korbverstellungssystem ermöglicht es Ihnen, selbst die größten Töpfe und Teller unterzubringen. Der Tellerrost im Unterkorb lässt sich einfach zusammenklappen. Besteck lässt sich ideal auf einem speziellen Korb organisieren, wo es für perfekte Reinigungs- und Trocknungsergebnisse separat positioniert wird. Jedes Detail ist sorgfältig auf einfachste Handhabung ausgelegt.



### SmartControl

Eine Berührung genügt

Die Navigation in Ihrem Geschirrspüler war noch nie so einfach! Alle Bedienelemente befinden sich an einer ergonomischen Position mit einer einfachen Bedienlogik von links nach rechts. Alle Modelle glänzen mit dem weißen LED-Display und der Touch-Steuerung – nur eine Berührung genügt, um den Spülvorgang zu starten.



### 15min SpeedWash

Schnelle Reinigung, sodass Sie einen Gang runterschalten können

Stellen Sie sich vor, Sie schmeißen eine Dinnerparty und das Geschirr des Hauptgangs wird in der Zeit gereinigt, die zum Servieren des Desserts benötigt wird. Wenn Sie das einstündige Programm zusammen mit der SpeedWash-Funktion auswählen, spülen Gorenje-Geschirrspüler Ihr Geschirr in nur 15 Minuten. Perfekt für die Handhabung der Menge an Geschirr, die entsteht, wenn mehrere Gäste im Haus sind.



### AutoProgramm

Perfekte Reinigung mit optimiertem Wasser- und Energieverbrauch

Manchmal genügt es, die Gläser leicht auszuspülen, manchmal ist Ihre Spülmaschine voll mit schwerem Geschirr mit Resten vom Sonntagsessen. Die fortschrittliche Sensortechnologie passt Ihr Spülprogramm immer an die perfekte Reinigung des Geschirrs mit optimiertem Wasser- und Energieverbrauch an.



### 1h Programm

Effektiv und schnell

Ein effektives und schnelles Programm für den täglichen Gebrauch bei Geschirr mit leicht getrockneten Resten. Dieses Programm arbeitet bei 65°C und ist in einer Stunde fertig.





### Intensive Reinigungszone

Die perfekte Lösung für hartnäckigste Flecken und stärkste Verschmutzung

Die neuen Gorenje-Geschirrspülmodelle bieten die perfekte Lösung für hartnäckigste Flecken und stärkste Verschmutzung: zwei leistungsstarke und hocheffiziente Düsen, die sich im hinteren Teil der Spülwanne befinden. Durch die Anwendung von Hochdruckwasser zielen Sie direkt auf die hartnäckigsten Flecken, perfekt, für die Reinigung von Töpfen, Pfannen und Backblechen.



### Selbstreinigender Filter

Einwandfreier Filterbetrieb

Das Spülsystem sorgt zusammen mit der automatischen Verhinderung von Filterverstopfung für einen störungsfreien Betrieb des Filters und erfordert einen deutlich geringeren Reinigungsaufwand.



### Selbstreinigungsprogramm

Immer ein perfekt sauberer Geschirrspüler

Eine saubere Geschirrspülwanne sorgt dafür, dass die Spülleistung immer Ihren Erwartungen entspricht. Lassen Sie das Selbstreinigungsprogramm einmal im Monat laufen und Sie müssen nie wieder Wanne, Sprüharne und Rohre von Hand reinigen.



### Weinglashalter

Perfekter Platz für Ihre Weingläser

Platzieren Sie Ihre Weingläser mithilfe speziell entwickelter Glashalter an einem sicheren Platz im Unter- und Oberkorb. Sie sind mit einem speziellen Gummimaterial ausgestattet, um die Weingläser zu schützen – auch für höhere Gläser geeignet. Durch ihre Flexibilität und Möglichkeit, sie zu teilen, können Sie eine unterschiedliche Anzahl von Gläsern ganz einfach platzieren.



### Nachtprogramm

Leises Spülen bei nur 37 dB

Mit dem Nachtprogramm ist der neue Gorenje Geschirrspüler 2 dB leiser als im Standardprogramm. Das Geschirr wird morgens sauber sein und Ihr Schlaf ungestört bleiben.



### Total AquaStop

Machen Sie sich keine Sorgen über verschüttetes Wasser

Mit der AquaStop-Sicherheitsfunktion kann der Geschirrspüler sowohl nachts als auch in Ihrer Abwesenheit bedenkenlos in Betrieb bleiben. Im Falle eines Lecks oder einer Überschwemmung unterbricht AquaStop automatisch die Wasserzufuhr, während die Pumpe das Wasser aus der Spülmaschinenwanne abpumpt. AquaStop bleibt über die gesamte Lebensdauer des Gerätes voll funktionsfähig.



### Warmwasseranschluss

Höhere Temperatur, geringerer Verbrauch

Gorenje Geschirrspüler können statt an Kalt- auch an Warmwasser (max. 70°C) angeschlossen werden. Die Wahl des Warmwasseranschlusses verkürzt die Programmzeiten und reduziert den Stromverbrauch des Geschirrspülers. Eine umwelt- und budgetfreundliche Lösung für Ihre Familie.





**GV673B60**  
 Artikel-Nr.: 743053  
 VOLLINTEGRIERBARER  
 GESCHIRRSPÜLER  
 Advanced



UVP:  
**€ 1.149,00**



**EFFIZIENZ**

- Maximale Temperatur Wasserzufluss: 70 °C
- Motor: Bürstenloser PowerDrive-Motor

**STEUERUNG**

- Wi-Fi Funktion integriert
- TouchControl

**PROGRAMME**

- Spültemperatur °C: 40, 45, 50, 55, 60, 65, 70 °C
- 7 Programme: Automatikprogramme; Intensiv-Programm; ECO-Sparprogramm; Hygiene-Programm; Kristallgläser; 1h Programm; Nachtprogramm
- Memory-Funktion
- Automatikprogramme

**EIGENSCHAFTEN**

- 16 Maßgedecke
- SpeedWash Funktion
- TotalDry - automatische Türöffnung
- Selbstreinigungsprogramm
- 3 in 1 Funktion
- Status-LED-Licht
- Anzeige des Spülendes: Akustisch und optisch
- Startzeitvorwahl bis zu 24 h

**SERIENZUBEHÖR**

- Anzahl Geschirrkörbe: 3
- Sprühebene: 5
- Anzahl Sprühharme: 3
- Selbstreinigender Filter
- höhenverstellbarer Oberkorb
- Unterkorb
- Besteckschublade

**SICHERHEIT**

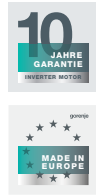
- Überlaufschutz: vollständig
- Fehlerdiagnosesystem
- Edelstahl im Innenraum

**TECHNISCHE DATEN/MAßE**

- Sockelhöhe verstellbar: **74 mm**
- Wasserverbrauch im eco Programm: **9,6 Liter**
- Energieverbrauch per Zyklus: **0,66 kWh**
- Energieverbrauch pro 100 Zyklen: **66 kWh**
- Programmdauer im eco-Programm: **200 min**
- Geräuschpegel: **42 dB(A)re 1 pW**
- Luftschallemissionen: **B**
- Gerätemaß (HxBxT): **81,6 x 59,8 x 55,5 cm**
- Einbaumaß (HxBxT): **82 x 60 x 55,5 cm**



**GV693C60UVAD**  
 Artikel-Nr.: 739638  
 VOLLINTEGRIERBARER  
 GESCHIRRSPÜLER  
 Superior



UVP:  
**€ 1.439,00**



**EFFIZIENZ**

- Maximale Temperatur Wasserzufluss: 70 °C
- Motor: Bürstenloser PowerDrive-Motor

**STEUERUNG**

- Wi-Fi Funktion integriert
- TouchControl

**PROGRAMME**

- Spültemperatur °C: 40, 45, 50, 55, 60, 65, 70 °C
- 7 Programme: Automatikprogramme; Intensiv-Programm; ECO-Sparprogramm; Hygiene-Programm; Kristallgläser; 1h Programm; Nachtprogramm
- Memory-Funktion
- Automatikprogramme

**EIGENSCHAFTEN**

- 16 Maßgedecke
- SpeedWash Funktion
- TotalDry - automatische Türöffnung
- Selbstreinigungsprogramm
- 3 in 1 Funktion
- Status-LED-Licht
- Anzeige des Spülendes: Akustisch und optisch
- IonTech
- ExtraHygiene mit UV-Technologie
- Integriertes Automatik-Dosiersystem
- Intensive Reinigungszone
- SmartUltra Dry
- Startzeitvorwahl bis zu 24 h

**SERIENZUBEHÖR**

- Anzahl Geschirrkörbe: 3
- Sprühebene: 5
- Anzahl Sprühharme: 3
- Selbstreinigender Filter
- höhenverstellbarer Oberkorb
- Unterkorb
- Besteckschublade

**SICHERHEIT**

- Überlaufschutz: vollständig
- Fehlerdiagnosesystem
- Edelstahl im Innenraum

**TECHNISCHE DATEN/MAßE**

- Sockelhöhe verstellbar: **74 mm**
- Wasserverbrauch im eco Programm: **9,6 Liter**
- Energieverbrauch per Zyklus: **0,76 kWh**
- Energieverbrauch pro 100 Zyklen: **76 kWh**
- Programmdauer im eco-Programm: **200 min**
- Geräuschpegel: **39 dB(A)re 1 pW**
- Luftschallemissionen: **B**
- Gerätemaß (HxBxT): **81,6 x 59,8 x 55,5 cm**
- Einbaumaß (HxBxT): **82 x 60 x 55,5 cm**



**GV693C60XXL**  
 Artikel-Nr.: 739737  
 VOLLINTEGRIERBARER  
 GESCHIRRSPÜLER XXL  
 Superior



UVP:  
**€ 1.269,00**



**EFFIZIENZ**

- Maximale Temperatur Wasserzufluss: 70 °C
- Motor: Bürstenloser PowerDrive-Motor

**STEUERUNG**

- Wi-Fi Funktion integriert
- TouchControl

**PROGRAMME**

- Spültemperatur °C: 40, 45, 50, 55, 60, 65, 70 °C
- 7 Programme: Automatikprogramme; Intensiv-Programm; ECO-Sparprogramm; Hygiene-Programm; Kristallgläser; 1h Programm; Nachtprogramm
- Memory-Funktion
- Automatikprogramme

**EIGENSCHAFTEN**

- 16 Maßgedecke
- SpeedWash Funktion
- TotalDry - automatische Türöffnung
- Selbstreinigungsprogramm
- 3 in 1 Funktion
- Status-LED-Licht
- Anzeige des Spülendes: Akustisch und optisch
- Schiebetürmechanismus
- Intensive Reinigungszone
- Startzeitvorwahl bis zu 24 h

**SERIENZUBEHÖR**

- Anzahl Geschirrkörbe: 3
- Sprühebene: 5
- Anzahl Sprühharme: 3
- Selbstreinigender Filter
- höhenverstellbarer Oberkorb
- Unterkorb
- Besteckschublade

**SICHERHEIT**

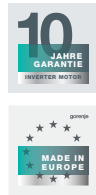
- Überlaufschutz: vollständig
- Fehlerdiagnosesystem
- Edelstahl im Innenraum

**TECHNISCHE DATEN/MAßE**

- Sockelhöhe verstellbar: **50 mm**
- Wasserverbrauch im eco Programm: **7,5 Liter**
- Energieverbrauch per Zyklus: **0,74 kWh**
- Energieverbrauch pro 100 Zyklen: **74 kWh**
- Programmdauer im eco-Programm: **205 min**
- Geräuschpegel: **42 dB(A)re 1 pW**
- Luftschallemissionen: **B**
- Gerätemaß (HxBxT): **85,6 x 59,8 x 55,5 cm**
- Einbaumaß (HxBxT): **86 x 60 x 55,5 cm**



**GV663C60**  
 Artikel-Nr.: 739654  
 VOLLINTEGRIERBARER  
 GESCHIRRSPÜLER  
 Advanced



UVP:  
**€ 1.029,00**



**EFFIZIENZ**

- Maximale Temperatur Wasserzufluss: 70 °C
- Motor: Bürstenloser PowerDrive-Motor

**STEUERUNG**

- TouchControl

**PROGRAMME**

- Spültemperatur °C: 35, 40, 45, 50, 55, 60, 65, 70 °C
- 8 Programme: Automatikprogramme; Intensiv-Programm; ECO-Sparprogramm; Hygiene-Programm; Schnellprogramm 20; Kristallgläser; 1h Programm; Nachtprogramm
- Memory-Funktion

**EIGENSCHAFTEN**

- 16 Maßgedecke
- SpeedWash Funktion
- TotalDry - automatische Türöffnung
- Selbstreinigungsprogramm
- 3 in 1 Funktion
- Status-LED-Licht
- Anzeige des Spülendes: Akustisch und optisch
- Startzeitvorwahl bis zu 24 h

**SERIENZUBEHÖR**

- Anzahl Geschirrkörbe: 3
- Sprühebene: 5
- Anzahl Sprühharme: 3
- Selbstreinigender Filter
- höhenverstellbarer Oberkorb
- Unterkorb
- Besteckschublade

**SICHERHEIT**

- Überlaufschutz: vollständig
- Fehlerdiagnosesystem
- Edelstahl im Innenraum

**TECHNISCHE DATEN/MAßE**

- Sockelhöhe verstellbar: **74 mm**
- Wasserverbrauch im eco Programm: **9,6 Liter**
- Energieverbrauch per Zyklus: **0,76 kWh**
- Energieverbrauch pro 100 Zyklen: **76 kWh**
- Programmdauer im eco-Programm: **200 min**
- Geräuschpegel: **44 dB(A)re 1 pW**
- Luftschallemissionen: **B**
- Gerätemaß (HxBxT): **81,6 x 59,8 x 55,5 cm**
- Einbaumaß (HxBxT): **82 x 60 x 55,5 cm**



**GV643D90**  
Artikel-Nr.: 20011936  
VOLLINTEGRIERBARER  
GESCHIRRSPÜLER  
Advanced

NEU

UVP:  
**€ 839,00**



**EFFIZIENZ**

- Maximale Temperatur Wasserzufluss: 60 °C
- Motor: Einphasen-Asynchronmotor

**STEUERUNG**

- TouchControl

**PROGRAMME**

- Spültemperatur °C: 40, 55, 60, 65, 70 °C
- 6 Programme: Automatikprogramme; Intensiv-Programm; ECO-Sparprogramm; Hygiene-Programm; Kristallgläser; 1h Programm
- Memory-Funktion
- Automatikprogramme

**EIGENSCHAFTEN**

- 16 Maßgedecke
- SpeedWash Funktion
- TotalDry - automatische Türöffnung
- Selbstreinigungsprogramm
- 3 in 1 Funktion
- Anzeige des Spülandes: Akustisch und optisch
- Startzeitvorwahl bis zu 24 h

**SERIENZUBEHÖR**

- Anzahl Geschirrkörbe: 3
- Sprühebene: 5
- Anzahl Sprüharms: 3
- Selbstreinigender Filter
- höhenverstellbarer Oberkorb
- Multifunktionaler Unterkorb
- Besteckschublade

**SICHERHEIT**

- Überlaufschutz: vollständig
- Fehlerdiagnosesystem
- Edelstahl im Innenraum

**TECHNISCHE DATEN/MAßE**

- Sockelhöhe verstellbar: **50 mm**
- Wasserverbrauch im eco Programm: **11 Liter**
- Energieverbrauch per Zyklus: **0,87 kWh**
- Energieverbrauch pro 100 Zyklen: **87 kWh**
- Programmdauer im eco-Programm: **221 min**
- Geräuschpegel: **45 dB(A)re 1 pW**
- Luftschallemissionen: **C**
- Gerätemaß (HxBxT): **81,5 x 59,8 x 55,5 cm**
- Einbaumaß (HxBxT): **82 x 60 x 56 cm**



**GV642E90**  
Artikel-Nr.: 20011934  
VOLLINTEGRIERBARER  
GESCHIRRSPÜLER  
Advanced

NEU

UVP:  
**€ 769,00**



**EFFIZIENZ**

- Maximale Temperatur Wasserzufluss: 60 °C
- Motor: Einphasen-Asynchronmotor

**STEUERUNG**

- TouchControl

**PROGRAMME**

- Spültemperatur °C: 40, 55, 60, 65, 70 °C
- 6 Programme: Universalprogramm; Intensiv-Programm; ECO-Sparprogramm; Hygiene-Programm; Kristallgläser; 1h Programm
- Memory-Funktion

**EIGENSCHAFTEN**

- SpaceComfort - 13 Maßgedecke
- SpeedWash Funktion
- Selbstreinigungsprogramm
- 3 in 1 Funktion
- Anzeige des Spülandes: Akustisch und optisch
- Startzeitvorwahl bis zu 24 h

**SERIENZUBEHÖR**

- Anzahl Geschirrkörbe: 2
- Sprühebene: 4
- Anzahl Sprüharms: 2
- Selbstreinigender Filter
- höhenverstellbarer Oberkorb
- Multifunktionaler Unterkorb

**SICHERHEIT**

- Überlaufschutz: vollständig
- Fehlerdiagnosesystem
- Edelstahl im Innenraum

**TECHNISCHE DATEN/MAßE**

- Sockelhöhe verstellbar: **50 mm**
- Wasserverbrauch im eco Programm: **11 Liter**
- Energieverbrauch per Zyklus: **0,92 kWh**
- Energieverbrauch pro 100 Zyklen: **92 kWh**
- Programmdauer im eco-Programm: **215 min**
- Geräuschpegel: **47 dB(A)re 1 pW**
- Luftschallemissionen: **C**
- Gerätemaß (HxBxT): **81,5 x 59,8 x 55,5 cm**
- Einbaumaß (HxBxT): **82 x 60 x 56 cm**



**GI643D90X**  
Artikel-Nr.: 20011938  
INTEGRIERBARER  
GESCHIRRSPÜLER  
Advanced

NEU

UVP:  
**€ 839,00**



**EFFIZIENZ**

- Maximale Temperatur Wasserzufluss: 60 °C
- Motor: Einphasen-Asynchronmotor

**STEUERUNG**

- TouchControl

**PROGRAMME**

- Spültemperatur °C: 40, 55, 60, 65, 70 °C
- 6 Programme: Automatikprogramme; Intensiv-Programm; ECO-Sparprogramm; Hygiene-Programm; Kristallgläser; 1h Programm
- Memory-Funktion
- Automatikprogramme

**EIGENSCHAFTEN**

- 16 Maßgedecke
- SpeedWash Funktion
- TotalDry - automatische Türöffnung
- Selbstreinigungsprogramm
- 3 in 1 Funktion
- Anzeige des Spülandes: Akustisch und optisch
- Startzeitvorwahl bis zu 24 h

**SERIENZUBEHÖR**

- Anzahl Geschirrkörbe: 3
- Sprühebene: 5
- Anzahl Sprüharms: 3
- Selbstreinigender Filter
- höhenverstellbarer Oberkorb
- Multifunktionaler Unterkorb
- Besteckschublade

**SICHERHEIT**

- Überlaufschutz: vollständig
- Fehlerdiagnosesystem
- Edelstahl im Innenraum

**TECHNISCHE DATEN/MAßE**

- Sockelhöhe verstellbar: **50 mm**
- Wasserverbrauch im eco Programm: **11 Liter**
- Energieverbrauch per Zyklus: **0,87 kWh**
- Energieverbrauch pro 100 Zyklen: **87 kWh**
- Programmdauer im eco-Programm: **221 min**
- Geräuschpegel: **45 dB(A)re 1 pW**
- Luftschallemissionen: **C**
- Gerätemaß (HxBxT): **81,5 x 59,8 x 57,5 cm**
- Einbaumaß (HxBxT): **82 x 60 x 56 cm**



**GI642E90X**  
Artikel-Nr.: 20011937  
INTEGRIERBARER  
GESCHIRRSPÜLER  
Advanced

NEU

UVP:  
**€ 769,00**



**EFFIZIENZ**

- Maximale Temperatur Wasserzufluss: 60 °C
- Motor: Einphasen-Asynchronmotor

**STEUERUNG**

- TouchControl

**PROGRAMME**

- Spültemperatur °C: 40, 55, 60, 65, 70 °C
- 6 Programme: Universalprogramm; Intensiv-Programm; ECO-Sparprogramm; Hygiene-Programm; Kristallgläser; 1h Programm
- Memory-Funktion

**EIGENSCHAFTEN**

- SpaceComfort - 13 Maßgedecke
- SpeedWash Funktion
- Selbstreinigungsprogramm
- 3 in 1 Funktion
- Anzeige des Spülandes: Akustisch und optisch
- Startzeitvorwahl bis zu 24 h

**SERIENZUBEHÖR**

- Anzahl Geschirrkörbe: 2
- Sprühebene: 4
- Anzahl Sprüharms: 2
- Selbstreinigender Filter
- höhenverstellbarer Oberkorb
- Multifunktionaler Unterkorb

**SICHERHEIT**

- Überlaufschutz: vollständig
- Fehlerdiagnosesystem
- Edelstahl im Innenraum

**TECHNISCHE DATEN/MAßE**

- Sockelhöhe verstellbar: **50 mm**
- Wasserverbrauch im eco Programm: **11 Liter**
- Energieverbrauch per Zyklus: **0,92 kWh**
- Energieverbrauch pro 100 Zyklen: **92 kWh**
- Programmdauer im eco-Programm: **215 min**
- Geräuschpegel: **47 dB(A)re 1 pW**
- Luftschallemissionen: **C**
- Gerätemaß (HxBxT): **81,5 x 59,8 x 57,5 cm**
- Einbaumaß (HxBxT): **82 x 60 x 56 cm**



**GV583C10**  
 Artikel-Nr.: 741960  
 VOLLINTEGRIERBARER  
 GESCHIRRSPÜLER  
 Superior



UVP  
**€ 1.079,00**

**EFFIZIENZ**

- Maximale Temperatur Wasserzufluss: 60 °C
- Motor: Bürstenloser PowerDrive-Motor

**STEUERUNG**

- Ein/Aus Anzeige
- TouchControl

**PROGRAMME**

- Spültemperatur °C: 65, 60, 55, 50, 45 °C
- 5 Programme: Automatikprogramme; Intensiv-Programm; ECO-Sparprogramm; Gläser-Programm; 1h Programm

**EIGENSCHAFTEN**

- 10 Maßgedecke
- SpeedWash Funktion
- TotalDry - automatische Türöffnung
- ExtraHygiene
- 3 in 1 Funktion
- Anzeige des Spülendes: Akustisch und optisch
- Startzeitvorwahl bis zu 24 h

**SERIENZUBEHÖR**

- Anzahl Geschirrkörbe: 3
- höhenverstellbarer Oberkorb
- Multifunktionaler Unterkorb
- Besteckschublade
- Sprühebene: 5
- Anzahl Sprüharme: 3
- Selbstreinigender Filter

**SICHERHEIT**

- Überlaufschutz: vollständig
- Fehlerdiagnosesystem
- Edelstahl im Innenraum

**TECHNISCHE DATEN/MAßE**

- Sockelhöhe verstellbar: **50 mm**
- Wasserverbrauch im eco Programm: **8 Liter**
- Energieverbrauch Normalprogramm: **0,593 kWh**
- Energieverbrauch pro 100 Zyklen: **59 kWh**
- Programmdauer im eco-Programm: **205 min**
- Geräuschpegel: **42 dB(A)re 1 pW**
- Luftschallemissionsklasse: **B**
- Gerätemaß (HxBxT): **81,5 x 44,8 x 55 cm**
- Einbaumaß (HxBxT): **82 x 45 x 58 cm**



**GV561D10**  
 Artikel-Nr.: 737468  
 VOLLINTEGRIERBARER  
 GESCHIRRSPÜLER  
 Advanced



UVP  
**€ 909,00**

**EFFIZIENZ**

- Maximale Temperatur Wasserzufluss: 60 °C
- Motor: Bürstenloser PowerDrive-Motor

**STEUERUNG**

- Ein/Aus Anzeige
- Taste

**PROGRAMME**

- Spültemperatur °C: 65, 60, 55, 50, 45 °C
- 5 Programme: Automatikprogramme; Intensiv-Programm; ECO-Sparprogramm; Gläser-Programm; 1h Programm

**EIGENSCHAFTEN**

- 11 Maßgedecke
- SpeedWash Funktion
- halbe Beladung
- TotalDry - automatische Türöffnung
- 3 in 1 Funktion
- Anzeige des Spülendes: Signal
- Startzeitvorwahl bis zu 24 h

**SERIENZUBEHÖR**

- Anzahl Geschirrkörbe: 3
- höhenverstellbarer Oberkorb
- Multifunktionaler Unterkorb
- Besteckschublade
- Sprühebene: 5
- Anzahl Sprüharme: 3
- Selbstreinigender Filter

**SICHERHEIT**

- Überlaufschutz: vollständig
- Fehlerdiagnosesystem
- Edelstahl im Innenraum

**TECHNISCHE DATEN/MAßE**

- Sockelhöhe verstellbar: **50 mm**
- Wasserverbrauch im eco Programm: **9,5 Liter**
- Energieverbrauch Normalprogramm: **0,719 kWh**
- Energieverbrauch pro 100 Zyklen: **72 kWh**
- Programmdauer im eco-Programm: **205 min**
- Geräuschpegel: **45 dB(A)re 1 pW**
- Luftschallemissionsklasse: **C**
- Gerätemaß (HxBxT): **81,5 x 44,8 x 55 cm**
- Einbaumaß (HxBxT): **82 x 45 x 58 cm**



**GV520E10**  
 Artikel-Nr.: 737514  
 VOLLINTEGRIERBARER  
 GESCHIRRSPÜLER  
 Essential



UVP  
**€ 769,00**

**EFFIZIENZ**

- Maximale Temperatur Wasserzufluss: 60 °C
- Motor: Einphasen-Asynchronmotor

**STEUERUNG**

- Ein/Aus Anzeige
- Taste

**PROGRAMME**

- Spültemperatur °C: 60, 45, 35 °C
- 5 Programme: Quick-Schnellprogramm; Intensiv-Programm; ECO-Sparprogramm; Vorspülen/Einweichen; Tägliches Programm

**EIGENSCHAFTEN**

- 11 Maßgedecke
- halbe Beladung
- 3 in 1 Funktion
- Anzeige des Spülendes: Signal

**SERIENZUBEHÖR**

- Anzahl Geschirrkörbe: 3
- Oberkorb: höhenverstellbar
- Oberkorb System: manuell
- Multifunktionaler Unterkorb
- Sprühebene: 5
- Anzahl Sprüharme: 3
- Selbstreinigender Filter

**SICHERHEIT**

- Überlaufschutz: vollständig
- Fehlerdiagnosesystem
- Edelstahl im Innenraum

**TECHNISCHE DATEN/MAßE**

- Sockelhöhe verstellbar: **50 mm**
- Wasserverbrauch im eco Programm: **9,5 Liter**
- Energieverbrauch per Zyklus: **0,805 kWh**
- Energieverbrauch pro 100 Zyklen: **81 kWh**
- Programmdauer im eco-Programm: **250 min**
- Geräuschpegel: **47 dB(A)re 1 pW**
- Luftschallemissionen: **C**
- Gerätemaß (HxBxT): **81,5 x 44,8 x 55 cm**
- Einbaumaß (HxBxT): **82 x 45 x 58 cm**



**GI520E15X**  
 Artikel-Nr.: 740035  
 INTEGRIERBARER  
 GESCHIRRSPÜLER  
 Essential



UVP  
**€ 769,00**

**EFFIZIENZ**

- Maximale Temperatur Wasserzufluss: 60 °C
- Motor: Einphasen-Asynchronmotor

**STEUERUNG**

- Ein/Aus Anzeige

**PROGRAMME**

- Spültemperatur °C: 65, 60, 45, 35 °C
- 5 Programme: Quick-Schnellprogramm; Intensiv-Programm; ECO-Sparprogramm; Vorspülen/Einweichen; 1h Programm

**EIGENSCHAFTEN**

- 9 Maßgedecke
- halbe Beladung
- 3 in 1 Funktion
- Anzeige des Spülendes: Akustisch und optisch

**SERIENZUBEHÖR**

- Anzahl Geschirrkörbe: 2
- höhenverstellbarer Oberkorb
- Oberkorb System: manuell
- Multifunktionaler Unterkorb
- Sprühebene: 4
- Anzahl Sprüharme: 2
- Selbstreinigender Filter

**SICHERHEIT**

- Überlaufschutz: vollständig
- Fehlerdiagnosesystem
- Edelstahl im Innenraum

**TECHNISCHE DATEN/MAßE**

- Sockelhöhe verstellbar: **50 mm**
- Wasserverbrauch im eco Programm: **9 Liter**
- Energieverbrauch per Zyklus: **0,704 kWh**
- Energieverbrauch pro 100 Zyklen: **70 kWh**
- Programmdauer im eco-Programm: **235 min**
- Geräuschpegel: **47 dB(A)re 1 pW**
- Luftschallemissionsklasse: **C**
- Gerätemaß (HxBxT): **81,5 x 44,8 x 57,5 cm**
- Einbaumaß (HxBxT): **82 x 86,5 x 45 cm**







# IMMER FRISCHE UND SCHONEND BEHANDELTE WÄSCHE

WAVEACTIVE WASCHMASCHINEN  
UND WÄSCHETROCKNER

Machen Sie Ihre Waschroutine einfach und zugleich zeitsparend sowie energieeffizient, mit immer frisch gereinigter Wäsche. Das Geheimnis für eine überragende Wascherfahrung liegt in der leistungsstarken hygienischen Performance und den verschiedenen Programmen, die auf unterschiedliche Kleidungsmaterialien zugeschnitten sind. Die SteamTech-Funktion sorgt dafür, dass Kleidungsstücke gründlich gereinigt, weniger zerknittert und weicher sind. Mit dem DoseAid hat man immer eine optimale Waschmitteldosierung für jede Ladung. Und das FastWashing Programm lässt Sie nie im Stich wenn es mal schnell gehen soll.

Gorenje WaveActive Wäschetrockner entfernen nicht nur höchst effizient Allergene und unangenehme Gerüche, sondern reduzieren signifikant die Knitterbildung. Zeitaufwändiges Bügeln gehört nun der Vergangenheit an.



**ExtraHygiene Programm**  
Entfernt bis zu 99,9 % der Bakterien aus Ihrer Kleidung

Das ExtraHygiene-Dampfwaschprogramm entfernt mit Hilfe von Dampf- und Hochtemperaturwäsche bis zu 99,9 % der Bakterien und Allergene aus Ihrer Wäsche. Die Wäsche wird perfekt sauber und gleichzeitig bleibt Ihre Waschmaschine länger sauber, ohne mikrobielle Beschichtungen und damit verbundene unangenehme Gerüche.



**SteamTech**  
Saubere und weiche Wäsche ohne Weichspüler

Eine zusätzliche Dampfbehandlung für weiche Wäsche ohne Weichspüler nach Ende des gewählten Programms reduziert deutlich die Faltenbildung und entfernt unangenehme Gerüche sowie Bakterien. Ihre Wäsche wird perfekt sauber, hat deutlich weniger Falten und dies völlig ohne Weichspüler.



**Inverter PowerDrive Motor**  
Leistungsfähiger und doch leiser Motor

Ein äußerst leiser, aber hocheffizienter bürstenloser Motor, der bei jedem Waschgang einen Beitrag zur Energieeinsparung leistet und gleichzeitig die Lebensdauer der Waschmaschine deutlich verlängert.



**WaveActive Trommel**  
Wäschepflege auf sanfte Art

Das einzigartige wellenförmige Trommelmuster in Kombination mit den speziellen wellenförmigen 3D-Mitnehmerrippen machen die Fasern weich und sorgen für sanfteste Behandlung der Kleidung und perfekt saubere Wäsche mit deutlich weniger Faltenbildung.



**PowerWash 59'**  
Schnelles Intensiv-Waschprogramm

Dank dem schnellen und intensivem PowerWash 59'-Waschprogramm dauert es nur weniger als eine Stunde, um Ihre Kleidung zu waschen. Die Trommel wird bei diesem Programm nur halb beladen.



**FastWashing function**  
Jedes Waschprogramm ist jetzt schneller als je zuvor

Sie sind ständig in Eile und haben für nichts Zeit? Gorenje Waschmaschinen verfügen über eine FastWashing-Funktion, die genau für diese Situation entwickelt wurde. Diese Funktion bietet Ihnen die Möglichkeit, die Waschzeit zu verkürzen. Mit dieser Option können Sie eine neue Funktion verwenden, um die Waschzeit jedes Programms zu verkürzen, einschließlich Vorwäsche und zusätzlichem Wasser.

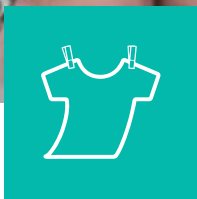


**DoseAid**  
Optimale Waschmitteldosierung für jede Ladung

DoseAid hilft Ihnen immer dabei, die optimale Waschmitteldosierung zu finden, unabhängig von der Füllmenge, die Sie in Ihre Waschmaschine einfüllen, sodass Sie sicher sein können, dass Sie das Waschmittel auf die sparsamste und gesündeste Weise verwenden.



# JETZT KÖNNEN SIE DIE EMPFINDLICHSTEN KLEIDUNGSSTÜCKE SICHER UND OHNE RISIKO TROCKNEN



## NatureDry

Die beste Art, Ihre Wäsche zu trocknen, ist natürlich das Trocknen an der frischen Luft und wir haben ein Programm entwickelt, das genau das nachahmt. Spezielle patentierte Technologie mit zusätzlichem Temperatursensor ermöglicht das Trocknen aller Arten von Wäsche, sogar Feinwäsche, Wolle und Sportbekleidung.



### Trockenprogramme Genau richtig für Ihren Bedarf

Jede Wäscheart wird mit einer Kombination aus optimaler Temperatur, der richtigen Laufzeit und Trommelbewegung getrocknet. Die Programme können mit weiteren Spezialprogrammen angepasst werden, so dass Sie die perfekte Kombination an Programmen für Ihren Bedarf finden.



### TwinAir Effizientes Trocknen großer Wäschestücke

Dank des patentierten TwinAir Systems werden selbst die größten Wäschestücke weich und gleichmäßig getrocknet. Die wechselnde Drehrichtung vermeidet Faltenbildung und verhedderte Wäsche.



### Fast89<sup>+</sup> Gutes Trocknungsergebnis in nur 89 Minuten. Schneller denn je.

Sie sind ständig in Eile und haben für nichts Zeit? Die Gorenje Trockner Fast89<sup>+</sup>-Funktion wurde genau dafür entwickelt. Dieses Programm verkürzt die Trocknungszeit erheblich auf flotte 89 Minuten. Dieser Trockner von Gorenje ermöglicht stressfrei ein perfektes Trocknungserlebnis und spart auch noch Zeit.



**WNEI84APS**  
Artikel-Nr.: 740498  
WASCHMASCHINE  
1400 U/min  
Essential



UVP  
€ 599,00



**EFFIZIENZ**

- WaveActive Trommel
- Inverter PowerDrive Motor
- Schleuderdrehzahl max: **1400 U/min**
- Fassungsvermögen: 8 kg
- Trommelvolumen: 54 Liter

**STEUERUNG**

- Steuerung: zentrales Bedienelement
- LED Display // Startzeitvorwahl
- Temperaturwahl // Kaltwäsche: Taste
- Festlegung der Lieblingsprogramme
- Einfache Bedienoberfläche

**PROGRAMME**

- 16 Programme
- Programme: Baumwolle, Mix/Synthetics, Wolle/Handwäsche, ExtraHygiene
- Zusatzprogramme: Baby-Wäsche, Shirts, PowerWash 59', Speed 20', Daunen, Eco 40-60 °C, Tierhaare, Tägliche Wäsche
- Einfaches Bügeln
- 2 Stufen-Kurzprogramm
- Persönliche Einstellungen
- Wäsche hinzufügen
- Pumpstopp
- Einstellung Waschende
- Typ der Waschmaschine: NormalCare, TimeCare

**EIGENSCHAFTEN**

- StableTech
- SteamTech
- Dampffunktion
- Praktische Tür
- Wuschsysteme
- akustisches Signal
- Selbstreinigungsprogramm
- AddClothes

**SICHERHEITSSYSTEME**

- AquaStop
- Kindersicherung

**TECHNISCHE DATEN/MAßE**

- Wasserverbrauch im eco 40-60-Programm: **48 Liter**
- Gewichteter Energieverbrauch je 100 Zyklen: **47 kWh**
- Energieverbrauch je Zyklus: **0,472 kWh**
- Dauer Programm: **212 min**
- Energieeffizienzklasse Trocknen: **B**
- Luftschallemissionsklasse Schleudern: **B**
- Geräuschemission Schleudern: **76 dB(A)re 1 pW**
- Gerätemaß (HxBxT): **85 x 60 x 54,5 cm**



**WD2A164ADPS/DE**  
Artikel-Nr.: 20010148  
WÄSCHETROCKNER  
1400 U/min



UVP  
€ 779,00



**WASCHEN**

**EFFIZIENZ**

- Inverter PowerDrive Motor
- Schleudergeschwindigkeit: **1400 U/min**
- Heizstäbe
- Fassungsvermögen Waschen: **10 kg**
- Fassungsvermögen Trocknen: **bis 6 kg**
- Beladung: Front
- Trommelvolumen: **66 Liter**
- Türöffnungswinkel: **140 °**
- RainDrop Trommel

**STEUERUNG**

- Zentrales Bedienelement
- LED Display
- Temperaturwahl
- Verzögertes Waschende
- akustisches Signal

**PROGRAMME**

- 15 Programme
- Programme Waschen: Baumwolle, Synthetik, Wolle, SteriTub (Selbstreinigungsprogramm)
- Zusatzprogramme: AllergyCare, Eco 20°C, QuickWash 15 min., Mix extra
- Programme Trocknen: Auto Dry, Auffrischen, Allergy care

**EIGENSCHAFTEN**

- Spülstopp
- akustisches Signal
- Vorwäsche
- Temperaturwahl
- Einstellbare Trockenzeit
- Dampffunktion
- SteamTech
- Wäsche hinzufügen
- Power JetWash

**SICHERHEIT UND HALTBARKEIT**

- AquaStop
- Überlaufschutz
- Kindersicherung

**TECHNISCHE DATEN/MAßE**

- Wasserverbrauch im eco 40-60-Programm: **46 Liter**
- Wasserverbrauch (Waschen+Trocknen): **89 Liter**
- Energieverbrauch pro 100 Zyklen (Waschen): **51 kWh**
- Energieverbrauch je Zyklus: **0,51 kWh**
- Energieeffizienzklasse Trocknen: **D**
- Schleuderwirkungsstärke: **B**
- Geräuschemission Schleudern: **72 dB(A)re 1 pW**
- Programmdauer (Waschen+Trocknen): **630 min**
- Dauer Programm: **228 min**
- Gerätemaß (HxBxT): **84,5 x 59,5 x 61 cm**



**TROCKNEN**



**DNE82/GN**  
Artikel-Nr.: 741618  
KONDENSATIONS-  
WÄSCHETROCKNER  
MIT WÄRMEPUMPEN-  
TECHNOLOGIE  
Essential



UVP  
€ 649,00



**EFFIZIENZ**

- WaveActive Trommel
- StableTech
- Fassungsvermögen: **bis 8 kg**
- TwinAir
- Durchmesser Türöffnung: 35 cm
- Türöffnungswinkel: 180 °
- Trommelreversierung im XL-Programm
- AutoDrain
- **NatureDry**

**STEUERUNG**

- Übersichtliches Bedienpanel
- Festlegung der Lieblingsprogramme
- Display: LED Display
- Verzögertes Waschende

**PROGRAMME**

- 16 Programme
- Programme: Bettwäsche XL-Programm, Wolle, Hemden/Blusen, Sport, zeitgesteuerte Trocknung, AirRefresh, schranktrocken, bügelleicht, Baby, Speed 89', Handtücher, Kopfpolster
- Auswahl der Trocknungszeit: Stufen Einstellung

**FUNKTION**

- halbe Beladung
- Einstellung des Trockengehalts
- Knitterschutz für weniger Bügelarbeit
- Auffrischen

**EIGENSCHAFTEN**

- Trockenprogramme
- akustisches Signal
- Einfache Filterreinigung
- Signal "voller Kondenswasserbehälter"
- Restzeitanzeige auf Display
- Feuchtesensor - vorhanden

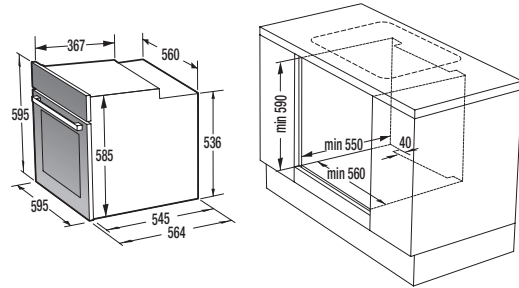
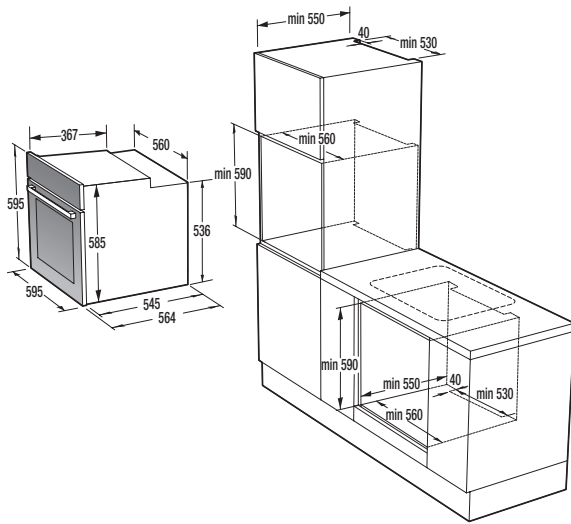
**SICHERHEITSSYSTEME**

- Kindersicherung
- Reversierende Edelstahltrommel

**TECHNISCHE DATEN/MASSE**

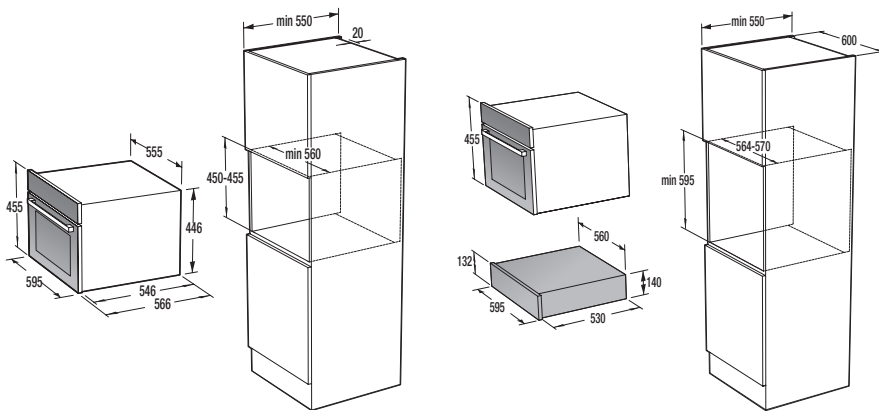
- Geräuschpegel: **65 dB(A)re 1 pW**
- Energieverbrauch im Jahr (kWh): **235 kWh**
- Gerätemaß (HxBxT): **85 x 60 x 62,5 cm**





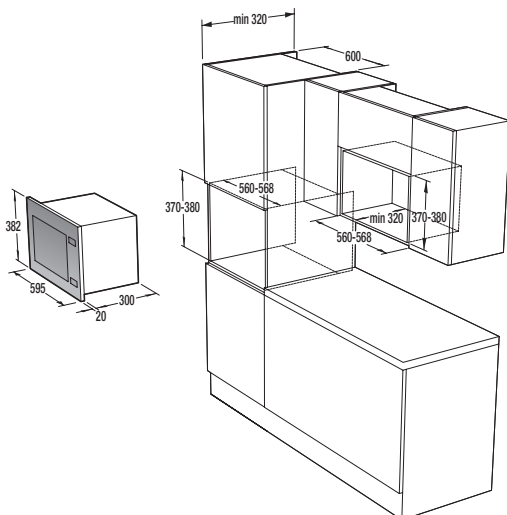
Alle Einbaubacköfen

Alle Einbauherde

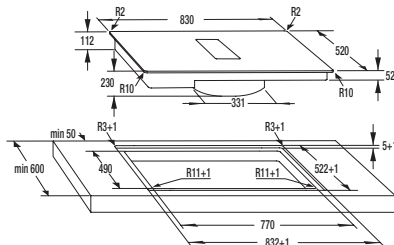
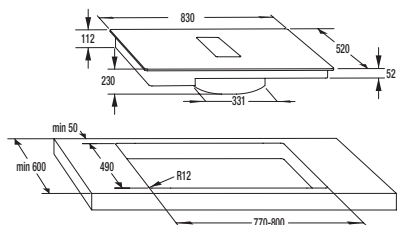


BCM4547A10X / BCM4547A10BG

WD1410X / WD1410BG

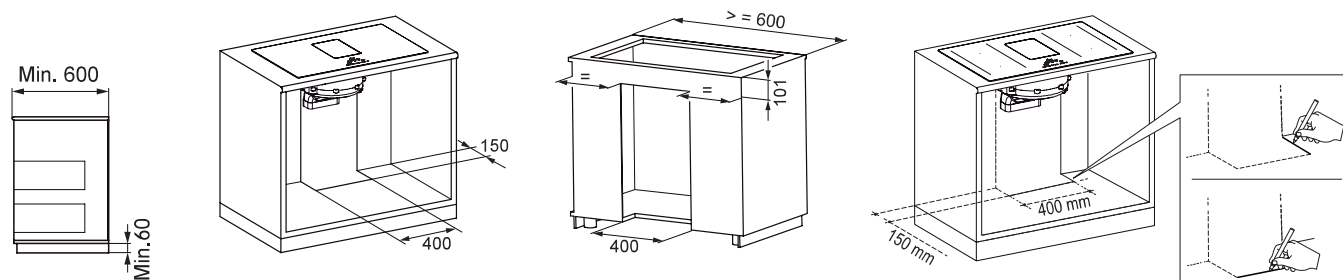


BM171EG1B

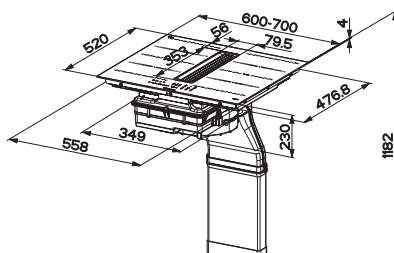
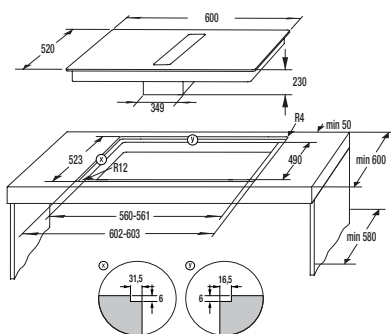


**HET949BSC**

**HET949BSC**  
flächenbündiger Einbau



**HET949BSC - Mindestanforderungen**

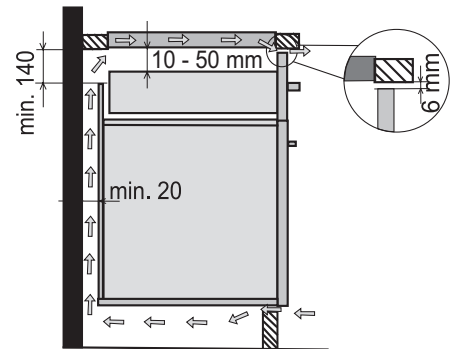


**HET749BSC**  
flächenbündiger Einbau

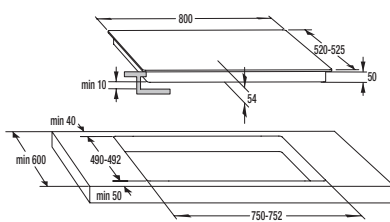
## Küchenschrank mit Schubladen

- An der Rückseite des Küchenschrankes muss entlang der ganzen Breite eine mindestens 140 mm große Öffnung vorhanden sein. An der Vorderseite des Küchenschrankes muss entlang der ganzen Breite ein mindestens 6 mm großer Abstand vorhanden sein.
- Das Kochfeld ist mit einer Belüftungs-  
vorrichtung versehen, die im Unterteil des  
Kochfeldes eingebaut ist. Wenn sich unter dem  
Kochfeld Schubladen befinden, dürfen Sie darin  
keine Gegenstände oder Papier aufbewahren,  
da sie der Ventilator ansaugen könnte und  
dadurch die Belüftungsvorrichtung bzw. die  
gesamte Belüftungseinheit beschädigt werden  
könnte.

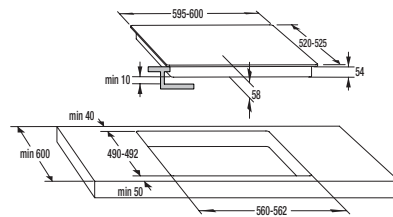
Bewahren Sie in den Schubladen auch keine Alu-Folie, entzündliche Stoffe bzw. Flüssigkeiten (z.B. Sprays) auf, da diese zu nahe am Kochfeld liegen und Explosionsgefahr besteht! Zwischen dem Inhalt der Schubladen und der Belüftungseinheit muss ein Abstand von mindestens 10 - 50 mm (je nach Kochfeld) vorhanden sein.



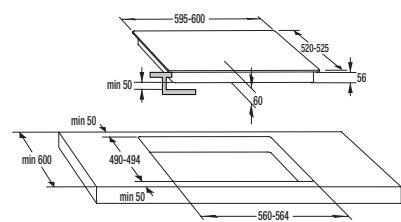
## Induktions-Kochfelder IT....



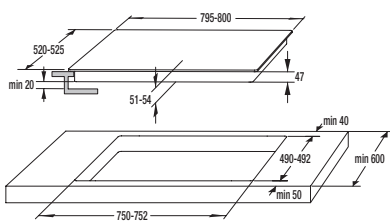
IS855BSC



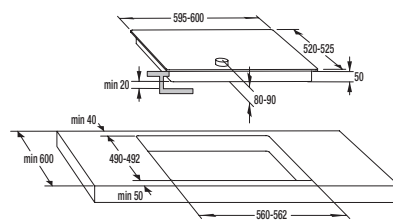
GI6401BX



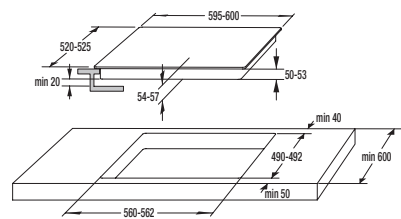
IT64ASC



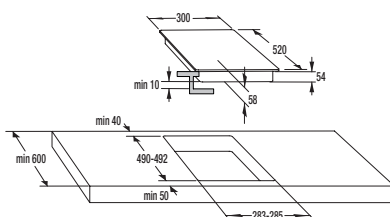
ECT843BX



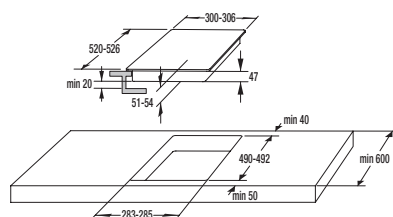
EC642CLI/CLB



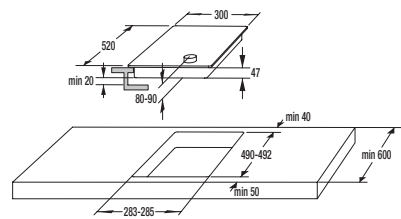
ECT643BX / ECT643BSC



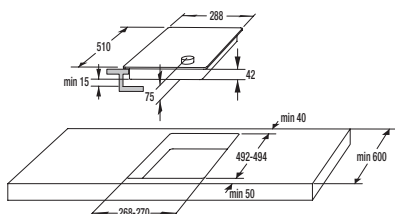
GI3201BC



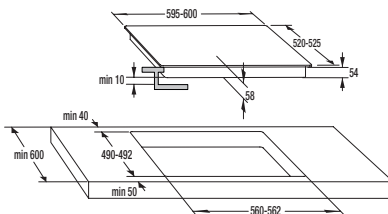
ECT322BCSC



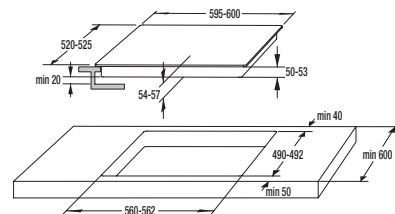
EC321BCSC



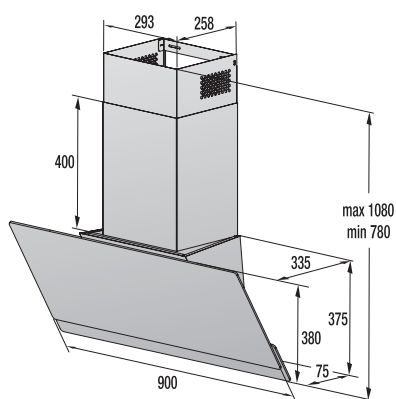
**EM30E**



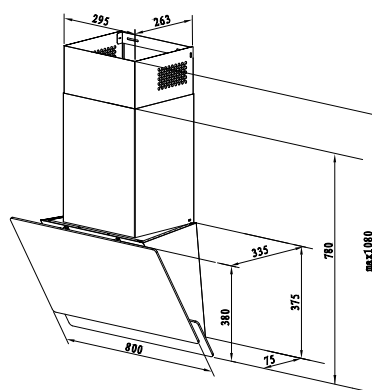
**GI6400BX**



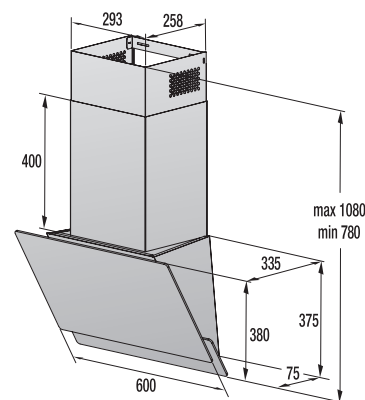
**ECD643BX / ECD643BSC  
/ ECD641BX / ECD641BSC**



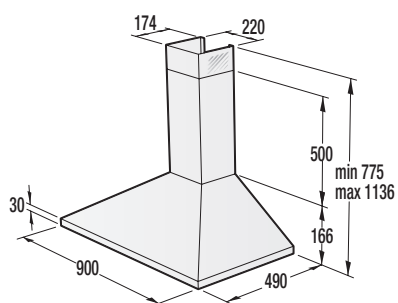
**W9TB**



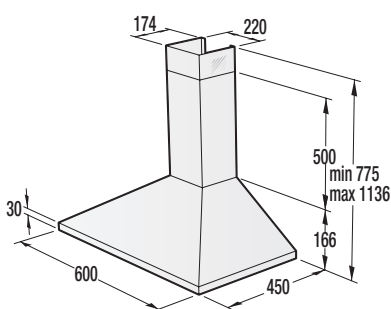
**WHI849EXBG / WHI849EBG**



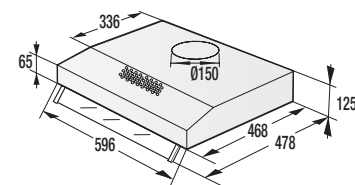
**WHI649EXGB / W6TB**



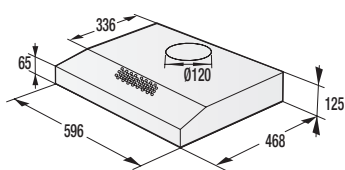
**WHC929E4X-DE**



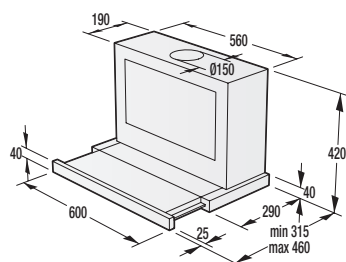
**WHC629E4X-DE**



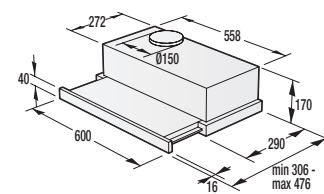
**WHU629AX/M**



**WHU629ES/S**

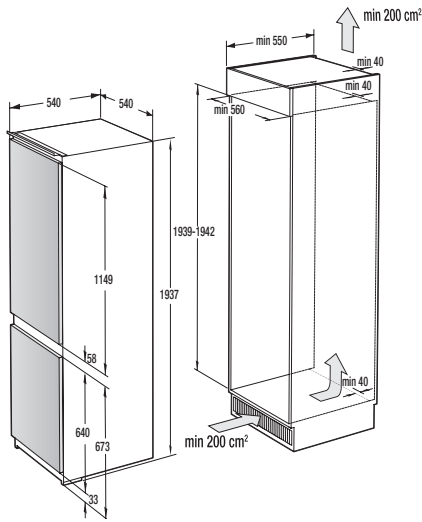


**BHP643A5BG**

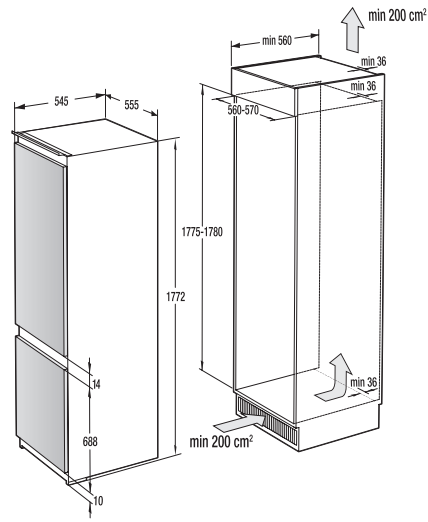


**TH64E4BG / TH62E4X / TH62E3X**

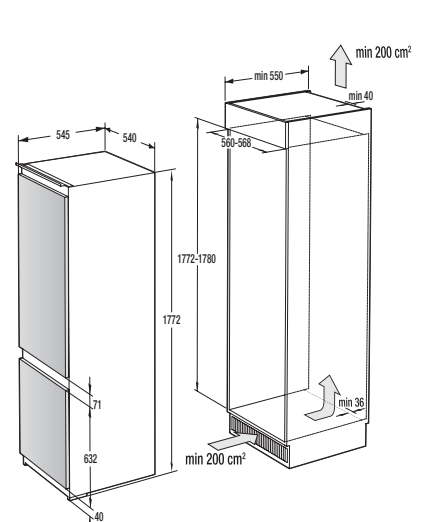




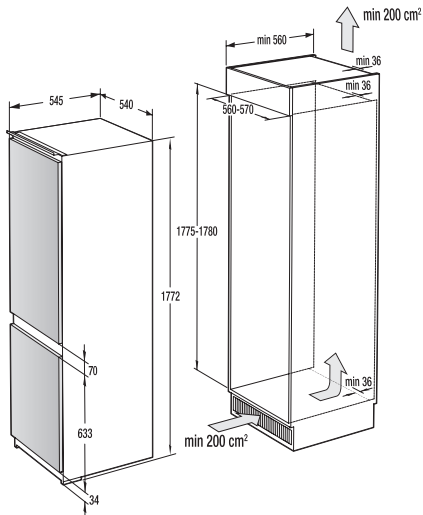
**NRKI419EP1**



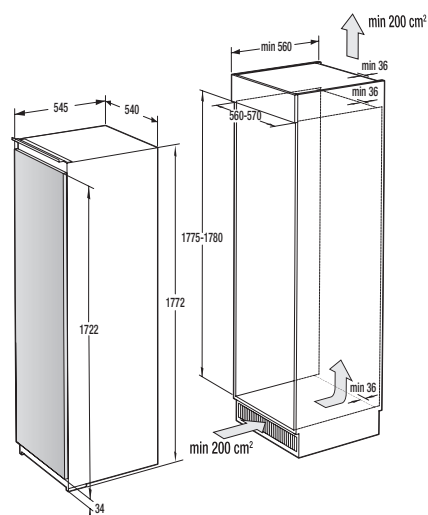
**NRKI218EE1**



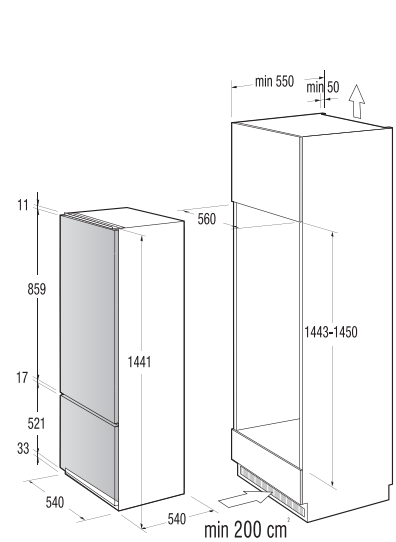
**NRKI418EP1**



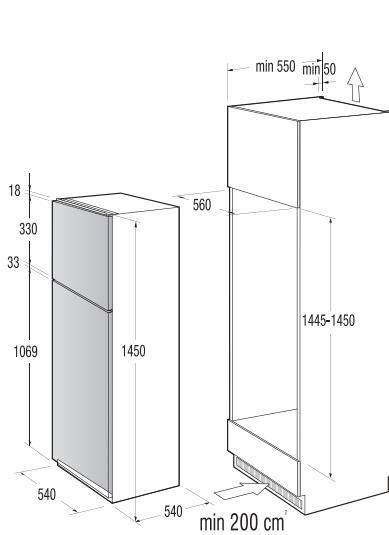
**RKI418EE1**



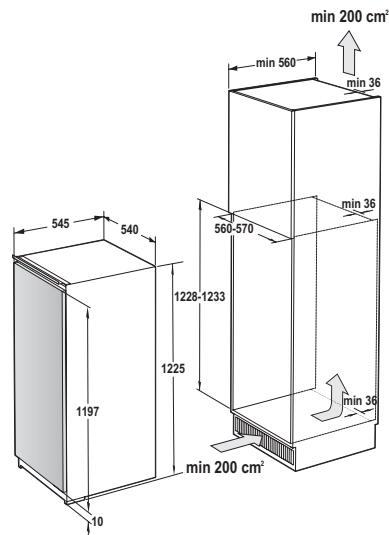
**RBI418EE0 / RI418EE0 / FNI418EE1**



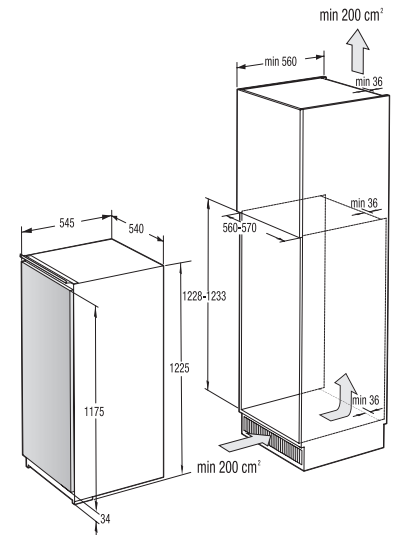
**RKI415EP1**



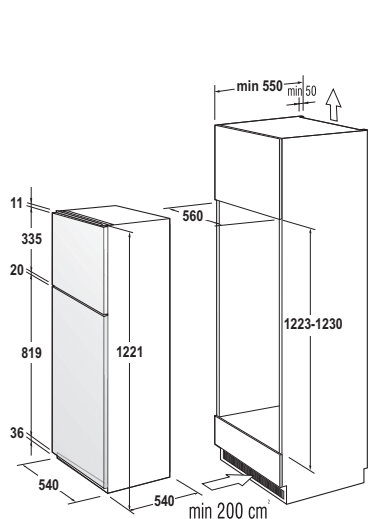
**RFI4152P1**



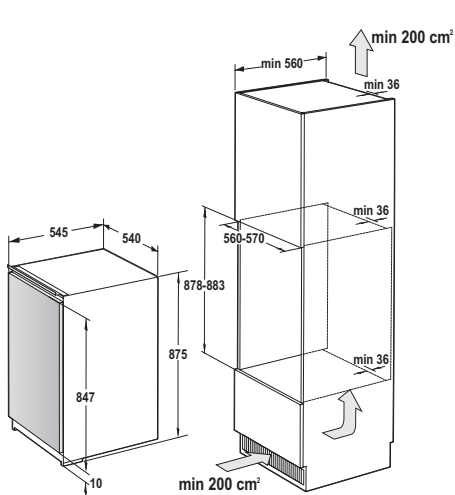
**RBI212EE1**



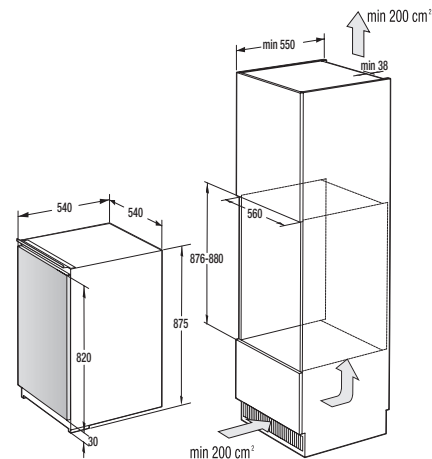
**RBI412EE1 / RI412EE1**



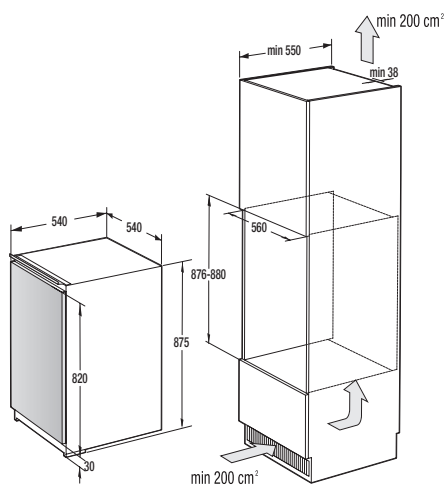
RF1412EP1



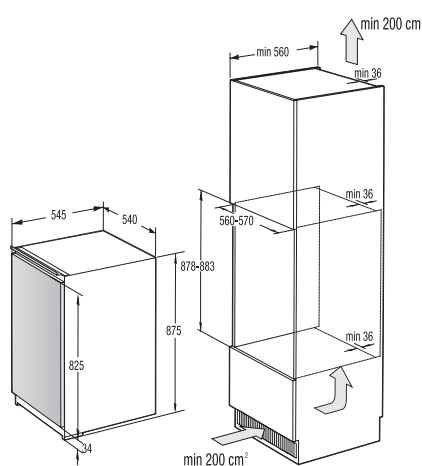
RBI209EE1 / RI209EE1 / FI2092E1



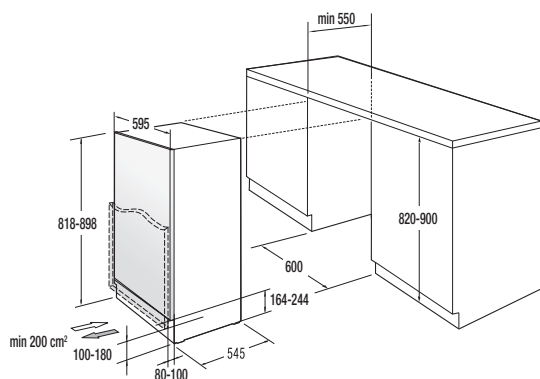
RBI409EP1



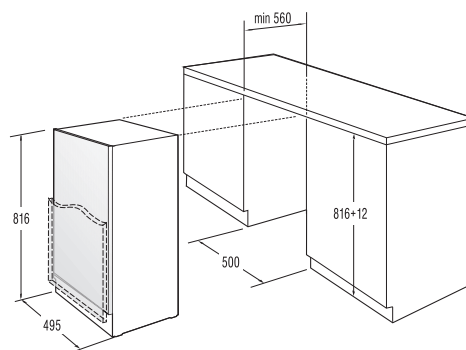
RI409EP1



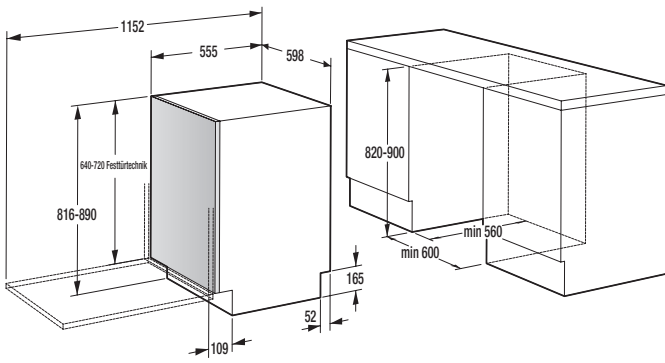
FI409EE1



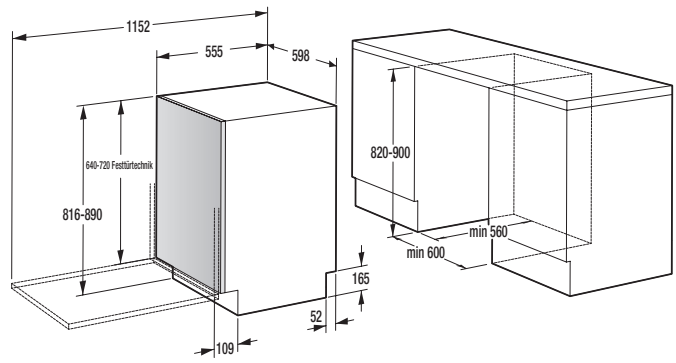
RBIU609EA1 / RIU609EA1



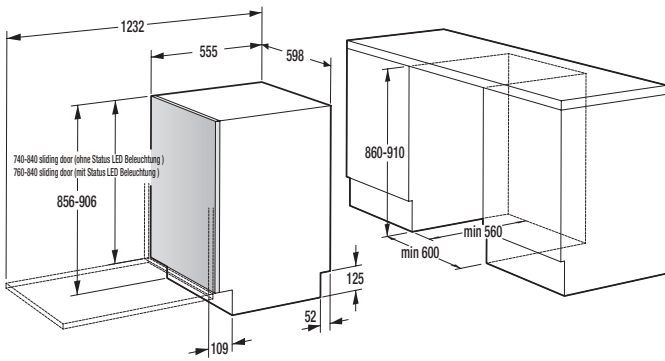
RBIU309EP1



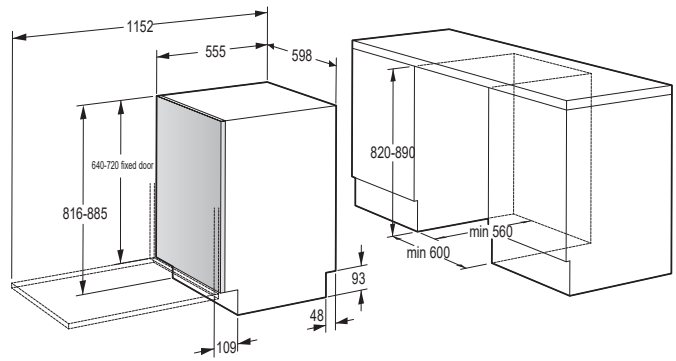
**GV673B60**



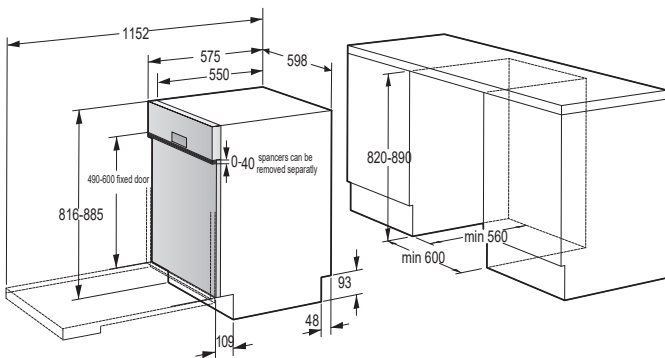
**GV693C60UVAD / GV663C60**



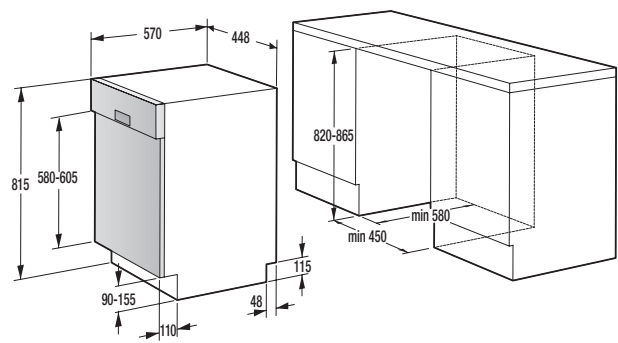
**GV693C60XXL**



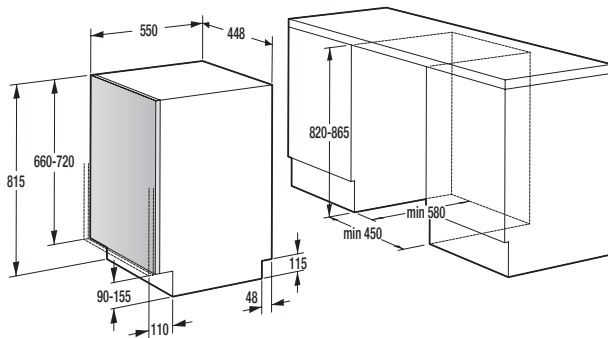
**GV643D90 / GV642E90**



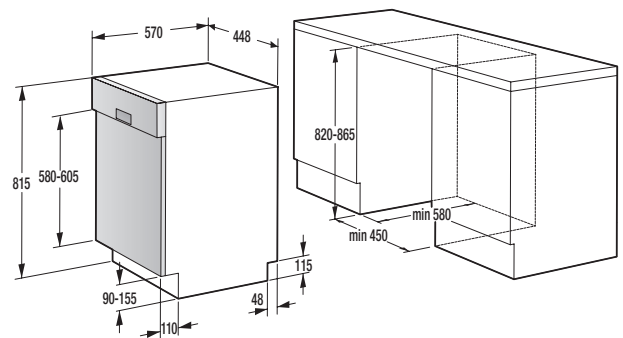
**GI643D90X / GI642E90**



**GI561D10S / GI520E15X**



GV583C10 / GV561D10 / GV520E10



GI520E15X

## BESTELLUNG SONDERZUBEHÖR

### Sonderzubehör für Dunstabzugshauben

Aktivkohlefilter (gehören nicht zum Lieferumfang)	Artikel-Nr.	UVP
für WHU629 (WHU629ES/EW - 1 St. / WHU629AX/M - 2 St. / WHI629 - 1 St.)	784407	€ 27,00
für WHC Modelle (WHC629 - 2 St. erforderlich / WHC929- 2 St. erforderlich) bereits im Lieferumfang enthalten	861288	€ 15,00
für WHI949/649/W6TB/W9TB (1 Set besteht aus 2 Filtern)	808996	€ 27,00
für alle TH-Modelle	H10883187	€ 15,00
für BHP643ABG	530408	€ 46,00
<b>Umluftsets</b>		
für WHI629 Modelle (bestehend aus Stützen, Verlängerung, flexiblen Alu-Schlauch, Klammern und Kohlefilter)	735590	€ 60,00
für WHI949, WHI649 (bestehend aus Stützen, Verlängerung, flexiblen Alu-Schlauch, Klammern und Kohlefilter)	735631	€ 60,00

### Sonderzubehör für Einbau-Geschirrspüler

	Artikel-Nr.	UVP
Schlauchverlängerung, 200 cm	101482	€ 142,00



## KONTAKT

# gorenje

Gorenje – dieser Name steht für Haushaltsgeräte von hoher Zuverlässigkeit und langer Lebensdauer. Ein effektiver, bundesweit flächendeckender Service und zufriedene Kunden tragen entscheidend zu unserem Erfolg bei.

Bestellungen:

**E-Mail:** [vertrieb@gorenje.de](mailto:vertrieb@gorenje.de)

So können Sie umgehend einen Reparaturtermin vereinbaren.

Reparaturannahme:

**E-Mail:** [reparatur.service@gorenje.de](mailto:reparatur.service@gorenje.de)

**Telefon:** 089 - 200 0632-32

**Fax:** 089 - 200 0632-99

Bestellung Ersatzteile:

**E-Mail:** [ersatzteile@gorenje.de](mailto:ersatzteile@gorenje.de)

**Telefon:** 089 - 200 0632-63

**Fax:** 089 - 6074 69 63 29 45

Um Ihnen so schnell wie möglich helfen zu können, halten Sie bitte folgende Infos bereit:

- Produkt/Marke des Gerätes
- Artikelnummer und Seriennummer (siehe Typenschild auf dem Gerät)
- Kaufdatum (siehe Rechnung)
- Problem bzw. Fehler

Die aktuelle Telefon- und Faxnummer sowie die Erreichbarkeit von unserem technischen Kundendienst und weitere Informationen entnehmen Sie bitte unserer website: [gorenje.de](http://gorenje.de)

Wir tun alles, damit Sie mit uns rundherum zufrieden sind.

Die Gorenje Geräte sind funkenstört und netzrückwirkungsfrei.



Das Gorenje Headquarter befindet sich in Velenje/Slowenien, nur vier Autostunden von München entfernt. Seit über 70 Jahren werden dort Hausgeräte gefertigt, die höchsten technischen, ökologischen und ästhetischen Ansprüchen genügen. Dies beweist unsere weltweite Präsenz.

Unsere Bemühungen um die ständige Qualitätsverbesserung im Rahmen eines umfassenden Qualitätsmanagementsystems sind offiziell bestätigt: unser Werk ist 1995 nach der weltweit bekannten Qualitätsnorm ISO 9001 zertifiziert worden. Damit können wir nun noch besser die hohen Anforderungen unserer anspruchsvollen Kunden erfüllen.



Alle Gorenje-Erzeugnisse sind geprüft und tragen eines der folgenden Qualitäts-/Prüfzeichen.



Irrtümer, technische Änderungen, Druckfehler und Liefermöglichkeiten vorbehalten!



SETS

BACKÖFEN / HERDE  
MIKROWELLEN

KOCHFELDER

CLASSICO  
COLLECTION

DUNSTABZUGSHAUBEN

EINBAU-KÜHL-  
GEFRIERGERÄTE

STAND-KÜHL-  
GEFRIERGERÄTE

GESCHIRRSPÜLER

















WASCHMASCHINEN  
WASCHTROCKNER

TECHNISCHE DATEN



# PIKTOGRAMME

## EINBAUBACKÖFEN, EINBAUHERDE UND KOMPAKT-EINBAU-KOMBI-BACKÖFEN MIT MIKROWELLENFUNKTION

	Energieeffizienzklasse A+
	Energieeffizienzklasse A
	HomeMadePlus Backofenform - Nutzvolumen 77 l
	HomeMade Backofenform
	Nutzvolumen 50 l
	XXL Backraum
	SteamAssist
	ExtraSteam
	2fach Teleskopauszüge
	1fach Teleskopauszüge
	Dynamisches Kühlgebläse mit Nachlaufautomatik (DC+)
	QUCD (Quattro Ultra Cool Door), 4fach verglast
	CD (Cool Door), 3fach verglast
	C (Compact Door), 2fach verglast
	Anti-Fingerprint Beschichtung
	3-stufige Pyrolyse-Reinigungsfunktion

	EcoClean-Email
	Multiflow 360 ° – Backen auf allen Ebenen
	SliverMatte - Supreme-Beschichtung
	MultiUse
	Ober-/Unterhitze
	Umluft (Ober- und Unterhitze mit Ventilator)
	Großflächengrillen
	Großflächengrillen mit Ventilator
	Heißluft
	Heißluft mit Unterhitze (Pizzasstufe)
	Auftauen
	Schnellaufheizung
	Tellerwärmer-/Warmhaltefunktion
	Sabbath
	GentleBake (schonendes,langames Garen)

	FrozenBake
	Pizza Funktion
	Heißluft mit Oberhitze
	Heißluft mit Singlegrillen
	Heißluft mit Unterhitze und Großflächengrillen
	Unterhitze mit Singlegrillen
	Unterhitze mit Singlegrillen und Ventilator
	AirFry+
	AquaClean / Pyrolyse-Reinigungsfunktion
	Aufwärmen
	SteamAssist
	Unterhitze mit Großflächengrillen
	Ober-/Unterhitze mit zusätzlicher Dampffunktion
	Heißluft mit zusätzlicher Dampffunktion
	AirFry




## MIKROWELLEN

	Nutzvolumen 25 l
	Nutzvolumen 20 l




	Nutzvolumen 17 l
	Beleuchtung

	Mikrowelle
	Großflächengrill
	Auftauen

## KOCHFELDABZUG

	Induktion
	Energieeffizienzklasse A++
	AreaFlex: Induktion - mit zwei erweiterbaren Kochzonen
	PowerBoost inkl. Ankochoautomatik

	Flächenbündiger Einbau
	Minimalistisches design
	Timer
	Kindersicherung ChildLock

	Abluft oder Umluft
	Geräusch/Schallleistung: 66 dB(A)
	EasyClean

## GUSSEISEN GRILLPLATTE

	Speziell auf Induktion getestet		Geeignet für alle Kochfelder, Öfen und Grills		Antihaft-Oberfläche
	Gesundes Kochen		2 Topflappen		Extreme Wärmespeicherung

## EINBAU-KOCHFELDER

	Induktion	Induktions-Kochfeld		Recall		Timer
	HiLight	HiLight-Kochzonen		BräterZone		Sicherheitsabschaltfunktion
	Induktion	Domino Induktions-Kochfeld		BridgeZone		Warmhaltefunktion
	HiLight	Domino HiLight-Kochzonen		Stop&Go-Funktion		Schmelzfunktion
		Induktions-Kochfeld		Ankochautomatik		Kindersicherung ChildLock
		PowerBoost inkl. Ankochautomatik				

## DUNSTABZUGSHAUBEN

	Energieeffizienzklasse B		P.A.S.-System - Randabsaugung		Timer
	Energieeffizienzklasse C		Aluminium-Fettfilter mit Polyurethanschaum		Touch Control
	LED Beleuchtung		AdaptTech-Sensortechnologie		

## EINBAU- UND STAND KÜHL-GEFRIER-GERÄTE

	Energieeffizienzklasse B		IonAir		Inverter Kompressor
	Energieeffizienzklasse C		MultiFlow360°		LED Innenbeleuchtung
	Energieeffizienzklasse E		FreshZone-Schubfach		Flaschengitter
	NoFrost Plus		Super Cool		KitchenFit
	NoFrost DualAdvance		FastFreeze		Convert FreshZone
	FrostLess		CrispZone XL-Schubfach mit Feuchteregler		IonAir mit MultiFlow360°
	AdaptTech		CrispZone XL-Schubfach		MultiShelf
	FreshZone-Schubfach		HiddenSpace-Fach		Umluft-Kühlsystem
	LED Display				

## GESCHIRRSPÜLER

	Energieeffizienzklasse B		Wasserbrauch 11 L		Edelstahl-Innenraum
	Energieeffizienzklasse C		Fassungsvermögen: 16 Maßgedecke		Total AquaStop
	Energieeffizienzklasse D		Fassungsvermögen: 14 Maßgedecke		Warmwasseranschluss
	Energieeffizienzklasse E		Fassungsvermögen: 13 Maßgedecke		SpaceComfort
	Connect Life - Integrierte WIFI-Funktion		Fassungsvermögen: 11 Maßgedecke		LED-Innenbeleuchtung
	SlidingDoor		Fassungsvermögen: 9 Maßgedecke		Status-LED-Beleuchtung
	Anti-Fingerprint Beschichtung		SpeedWash		3-in-1-Funktion
	Inverter PowerDrive Motor		SuperSilent: leiser Betrieb		Startzeitvorwahl 1-24h
	Wasserbrauch 9 L		LED Display mit Startzeitvorwahl		Startzeitvorwahl 3/6/9h
	Wasserbrauch 9,5 L		Automatikprogramm		2 Geschirrkörbe + 1 Besteckschublade
	Wasserbrauch 9,6 L		TotalDry		ExtraHygiene
	Wasserbrauch 9,7 L		SmartControl		ExtraHygiene with UV Technology
					SmartDosing

## WASCHMASCHINEN

	Energieeffizienzklasse A		WaveActive Edelstahltrommel		AutoWash
	Energieeffizienzklasse B		SteamTech		Flecken-Expert
	Fassungsvermögen 10 kg		Bürstenloser Inverter PowerDrive Motor		SuperHygiene Funktion
	Fassungsvermögen 9 kg		StableTech		SterilTub Hygiene-Reinigungsprogramm
	Fassungsvermögen 8 kg		Türdurchmesser 34 cm		Quick 20' Schnellprogramm
	Fassungsvermögen 7 kg		LED Trommel-Innenbeleuchtung		Startzeitvorwahl
	Max. Schleuderdrehzahl 1600 U/min		Gehäuse verzinkt		LED-Display
	Max. Schleuderdrehzahl 1400 U/min		IonTech		AquaStop
	Max. Schleuderdrehzahl 1400 U/min		DoseAid		AquaStop
	AdaptTech waschen		GreenGuide		



# PIKTOGRAMME







Hisense Gorenje Germany GmbH  
Parkring 31  
85748 Garching  
T +49 (0)89-50207-0  
E info@gorenje.de  
www.gorenje.de

REPARATURANNAHME: e-mail: reparatur.service@gorenje.de  
ERSATZTEIL-BESTELLUNG: e-mail: ersatzteile@gorenje.de  
BESTELLUNGEN: e-mail: vertrieb@gorenje.de

**Hinweis:** Stand der Geräteangaben Juli 2023. Weiterentwicklungen vorbehalten.  
Irrtümer, technische Änderungen, Druckfehler und Liefermöglichkeiten vorbehalten.  
Dies ist eine reine Händlerunterlage, die nicht für den Endverbraucher vorgesehen ist.

**Realisation:** Gorenje/Juli 2023

**Artikelnummer 913725**